



お車に関してのお取付は、難しい為、プロショップにてのお取り付けをお勧めいたします。

お取り付けに際して、純正部品の取り外し、加工等が発生しますが、その際の失敗等についてのクレームには応じかねます。

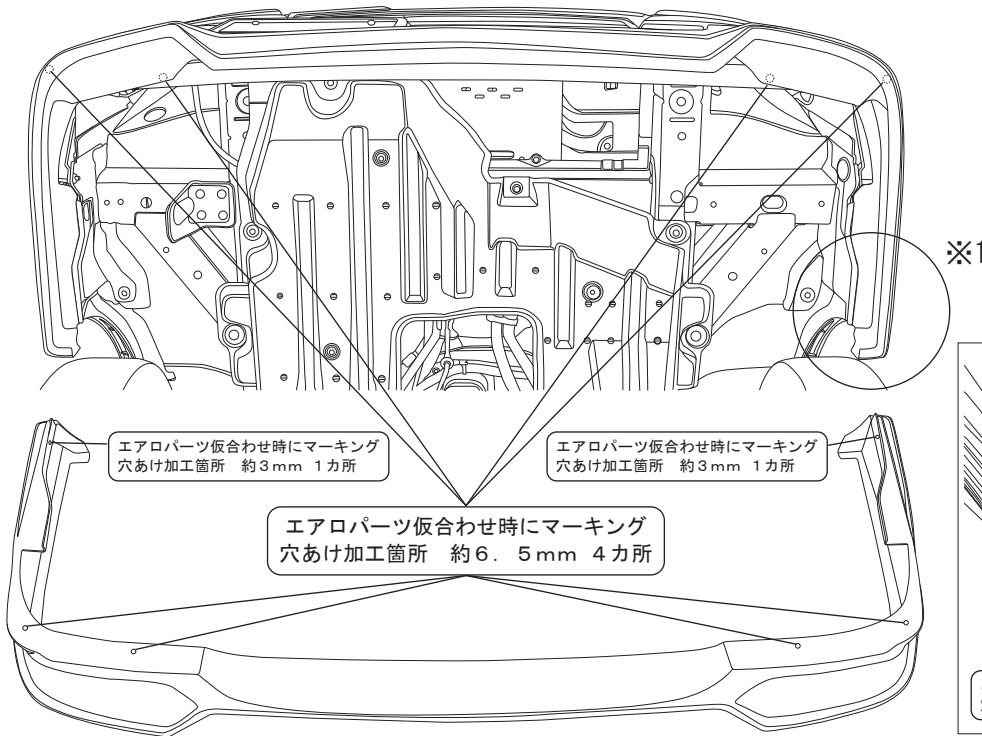
ご不明な点につきましては、お気軽にお問い合わせ下さい。

フロントフラップスポイラー<作業手順>

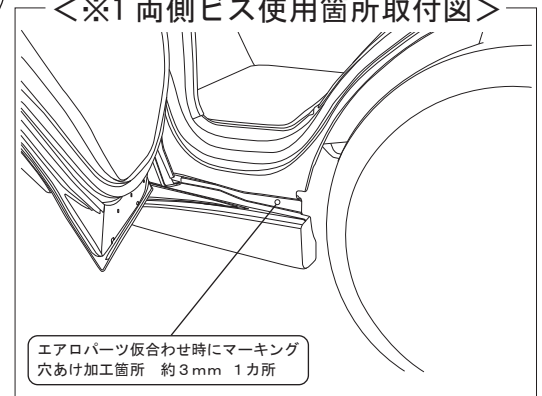
- ①下記を参照に仮合わせしフラップの位置を確認し、穴あけ個所をマークして下さい
- ②①に問題がなければマーキングした4か所をドリル等で6.5mm程の穴を開けてください
- ③両側ドア下はビス使用箇所取付図(※1)を参考に3mmの下穴をあけてください
- ④③まで問題がなければフラップ取付裏側図・全体図を参照に上下・前後・左右・隙間等の確認を行い、緩みの無いように付属のボルト・ビスにて本止めをして下さい。

付 属 部 品	数 量
ボルト (M6×15)	4
ワッシャー (M6×21)	4
ワッシャー (M6×13)	4
ナット (M6)	4
ビス (4×19)	2

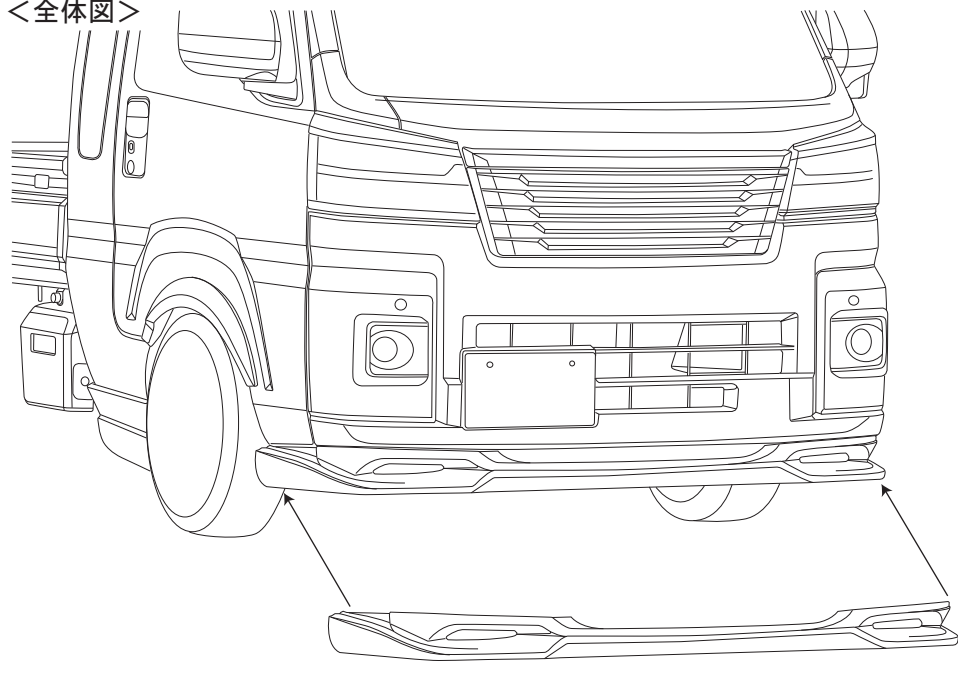
<エアロパーツ取付裏側図>



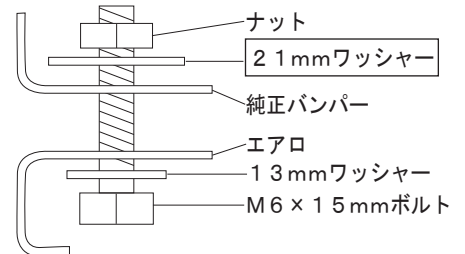
<※1 両側ビス使用箇所取付図>



<全体図>



<取付詳細断面図>



穴あけ加工(6.5mm程)
付属ボルトナット使用
21mmワッシャー使用
※横からカットした図です

地上高(純正バンパーより)
約90mmダウン

※本取扱説明書はあくまでも参考にして頂く為のものでお客様のお車に合わせた取付方法を考慮してください。