



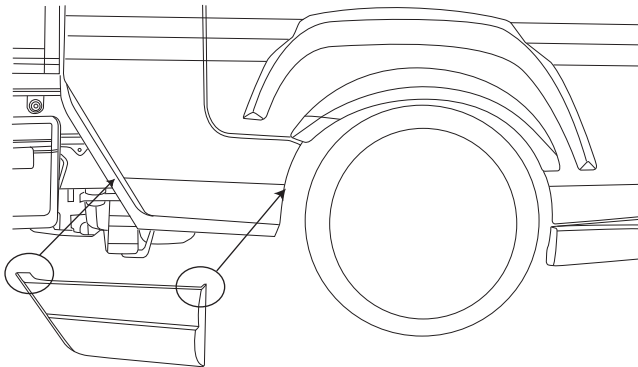
お車に関してのお取付は、難しい為、プロショップにてのお取り付けをお勧めいたします。
お取り付けに際して、純正部品の取り外し、加工等が発生しますが、その際の失敗等についてのクレームには応じかねます。
ご不明な点につきましては、お気軽にお問い合わせ下さい。

サイドステップスポイラー<作業手順>

- ①下記を参照に仮合わせをしパーツの取付位置を確認し、穴あけ個所をマークして下さい
※ボディの接地面（両面テープ部分以外）は多少の加工を必要とする場合があります
- ②仮合わせに問題がなければ下図エアロパーツ内側図を参照に脱脂後、両面テープを貼り付け、同時にボディ側の貼付け箇所も脱脂して下さい
- ③①でマーキングした4か所をドリル等で6.5mm程の穴を開けてください
- ④③まで問題なければパーツ取付図・参考図を参照に上下・前後・左右・隙間等の確認を行い、緩みの無いように付属のボルト・両面テープにて本止めをして下さい。

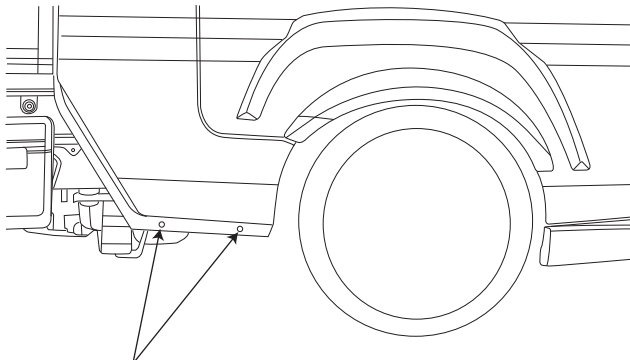
付 属 部 品	数量
ボルト (M6×15)	4
ワッシャー (M6×13)	8
ナット (M6)	4
両面テープ (10mm×2m)	1

<エアロパーツ取付図>: 仮合わせ



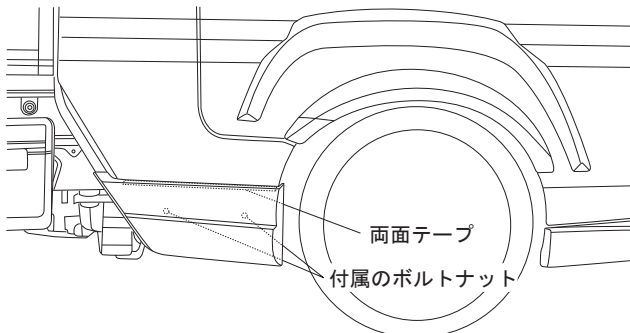
両面テープを付け仮合わせをして下さい
○位置のボディの接地面の調整をして下さい

<エアロパーツ取付図>: 穴あけ



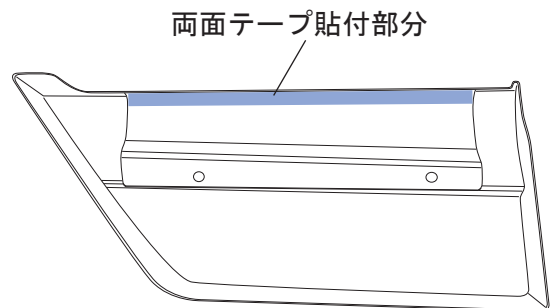
パーツの取付穴に合わせて6.5mm程の穴をドリル等であけて下さい

<エアロパーツ取付図>: 取付



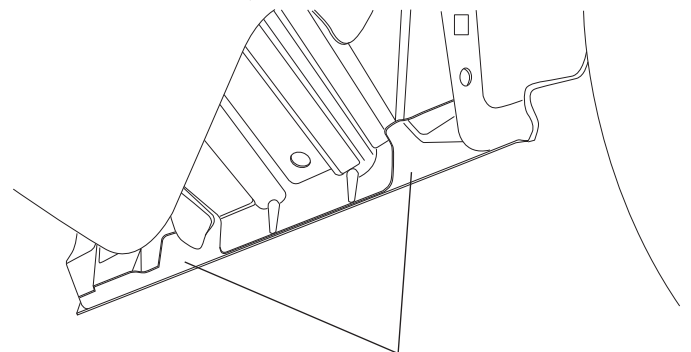
付属のボルトナットで仮止めし位置決め後に両面テープを貼付け最後にボルトナットを本止めします

<エアロパーツ裏側図>: 両面テープ貼付け箇所

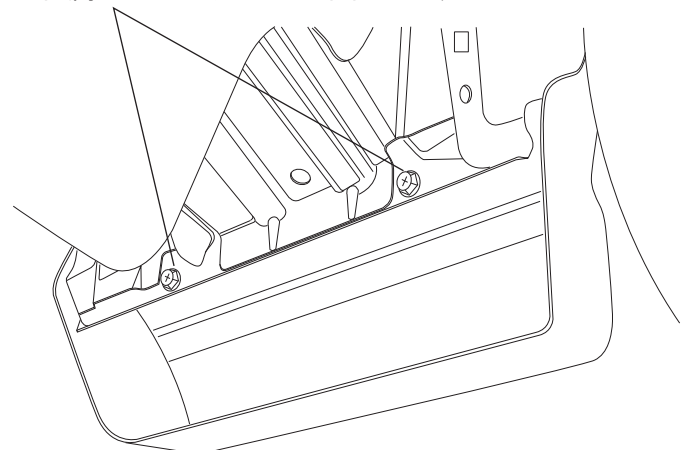


パーツ本体とボディの貼付部分をパーツクリーナー等で脱脂して上図を参照に両面テープを張付けてください

<エアロパーツ取付裏側図>



パーツに合わせて6.5mm程の穴をあけます
付属のボルトナットで取付けます



地上高（純正サイドシールより）約40mmダウン

※本取扱説明書はあくまでも参考にして頂く為のものでお客様のお車に合わせた取付方法を考慮してください。