



GLANZ

LA650S TANTOカスタム

http:www.butterfly-system.com

バタフライシステム  
〒811-3134  
福岡県古賀市青柳 483-3  
TEL 092-943-1888  
FAX 092-943-1444



お車に関してのお取付は、難しい為、プロショップにてのお取り付けをお勧めいたします。

お取り付けに際して、純正部品の取り外し、加工等が発生しますが、その際の失敗等についてのクレームには応じかねます。

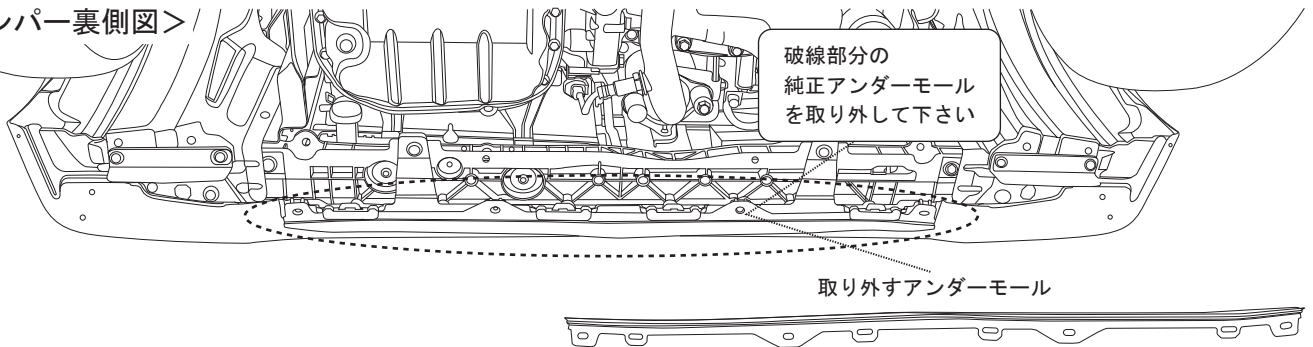
ご不明な点につきましては、お気軽にお問い合わせ下さい。

フロントフラップスポイラー<作業手順>

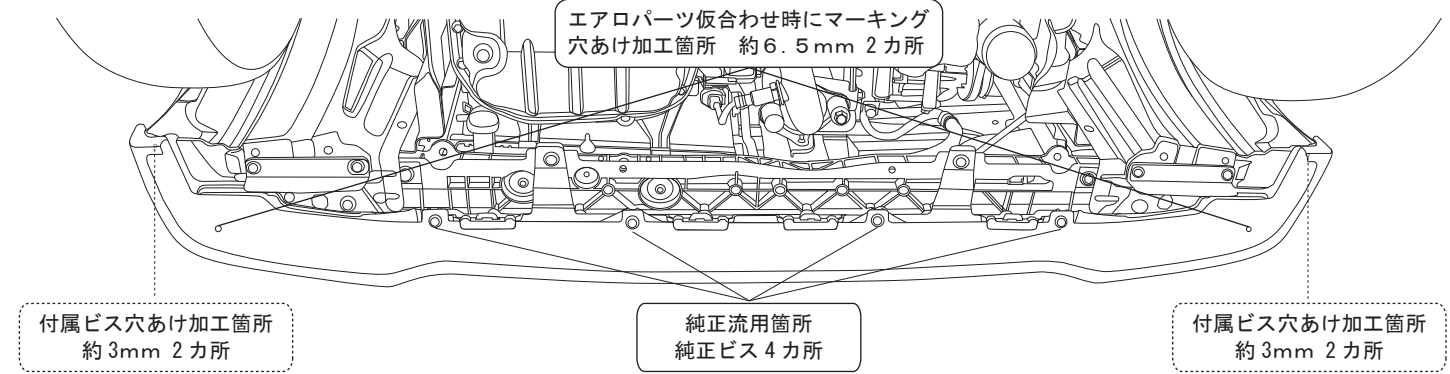
- ①下記を参照にフロントアンダーモールのビス4カ所を外して下さい。
- ②流用するビス、ボルトの位置を合わせフラップを仮合わせして下さい。
- ③下記を参照にフラップの位置を参照に穴をあける場所4カ所を確認し、マークしてドリル等で指定数の穴を開けてください。
- ④③まで問題なければフラップ取付裏側図・全体図を参照に上下・前後・左右・隙間等の確認を行い、緩みの無いように純正流用のボルトビス・付属のボルトビスにて本止めして下さい。

付 属 部 品	数量
ボルト (M6×15)	2
ワッシャー (M6×13)	2
ワッシャー (M6×21)	2
ナット (M6)	2
ビス (4×19)	2

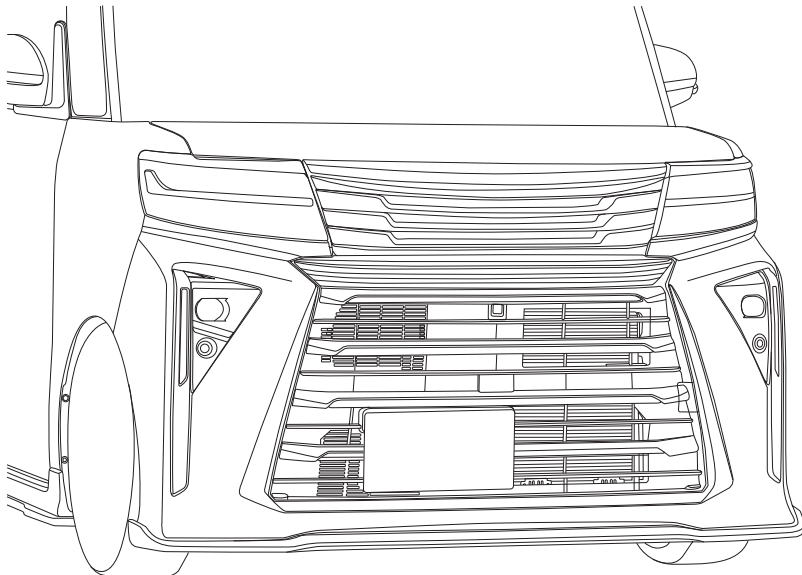
<純正バンパー裏側図>



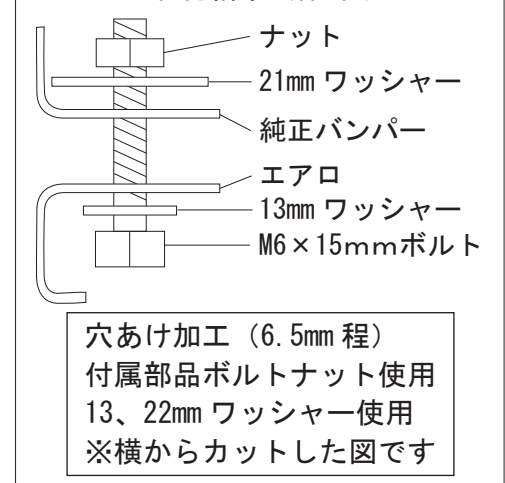
<エアロパーツ取付裏側図>



<全体図>



<取付詳細断面図>



地上高 (純正バンパーより) : 約 25 ~ 30mmダウン

※本取扱説明書はあくまでも参考にして頂く為のものですのでお客様のお車に合わせた取付方法を考慮してください。