



GLANZ FLAPseries

JB64W JIMNY(ジムニー)

http:www.butterfly-system.com

バタフライシステム
〒811-3134
福岡県古賀市青柳 483-3
TEL 092-943-1888
FAX 092-943-1444



お車に関してのお取付は、難しい為、プロショップにてのお取り付けをお勧めいたします。

お取り付けに際して、純正部品の取り外し、加工等が発生しますが、その際の失敗等についてのクレームには応じかねます。

ご不明な点につきましては、お気軽にお問い合わせ下さい。

この商品は塗装取付前に必ず仮合わせ調整が必要となる商品です

オーバーフェンダー（ノーマル車両用）リア<作業手順>

①<リア取付詳細図>を参照に1カ所の純正ビスを外して下さい

②<エアロパーツ裏側図>を参照にパーツ側の両面テープ貼付け位置を十分に脱脂し
両面テープを貼付けてください（※脱脂が不十分では剥がれる原因となります）

③<全体図>を参照にパーツを仮合わせしボディに干渉する部分を養生して下さい

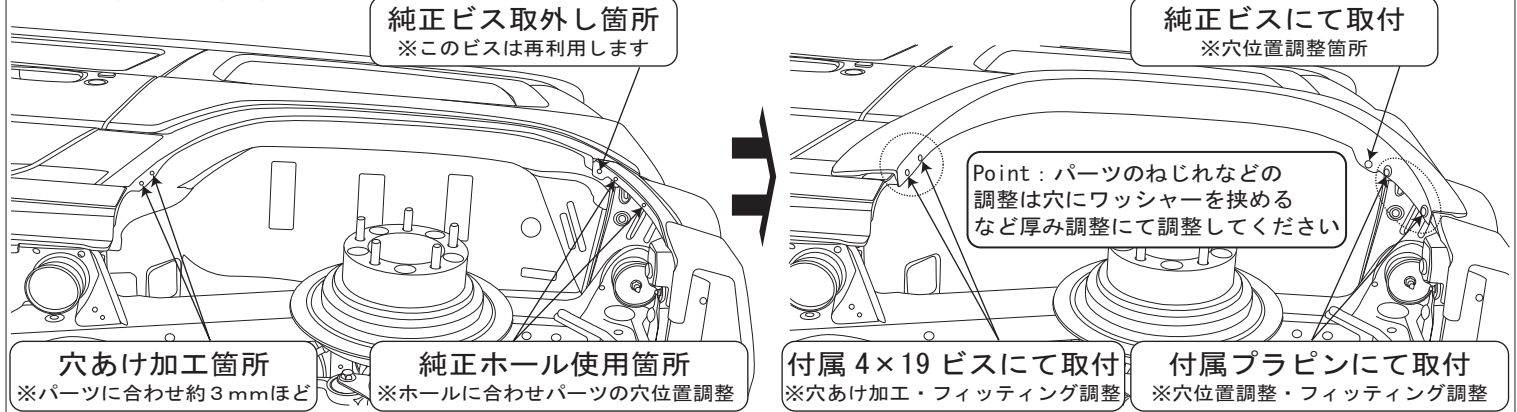
④<エアロパーツ裏側図>の穴位置調整とパーツ削り調整をしフィッティングを確認してください

⑤ボディ側の両面テープの貼付け位置を確認し十分に脱脂をしてください

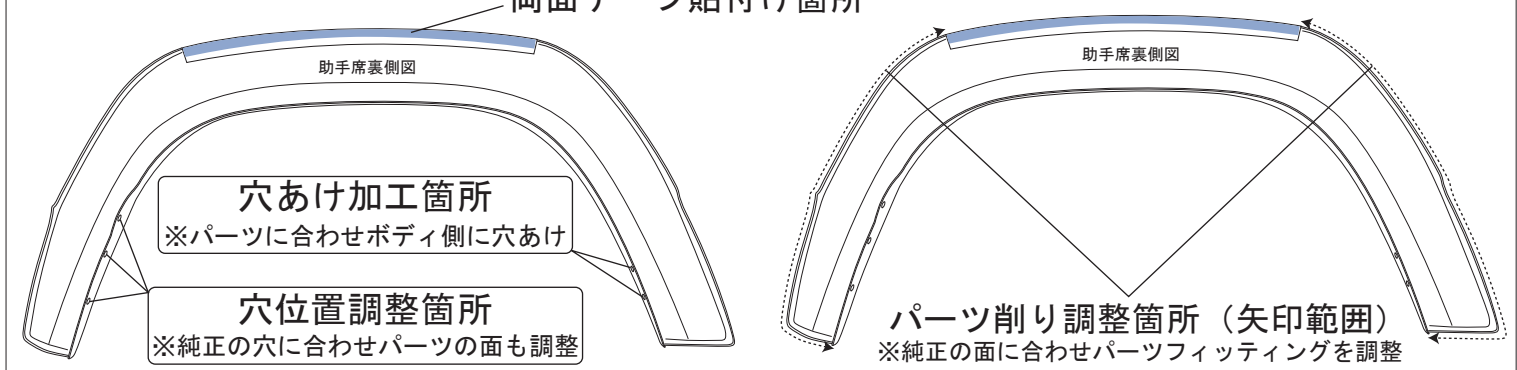
⑥上下・前後・左右・隙間等の確認を行い、付属ビス・プラピン・両面テープ・純正ピンで取り付けてください

付 属 部 品	数 量
両面テープ (10×2M)	1
ビス (4×19)	4
プラピン (M6.5×20)	4

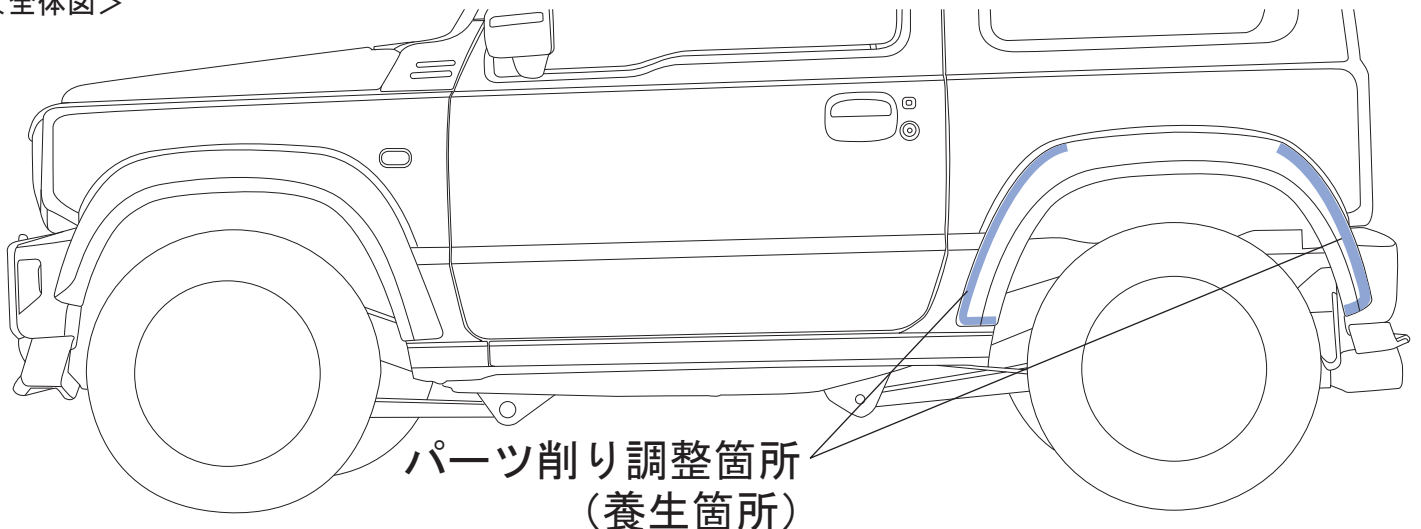
<リア側取付詳細図>



<エアロパーツ裏側図>



<全体図>



※本取扱説明書はあくまでも参考にして頂く為のものですのでお客様のお車に合わせた取付方法を考慮してください。