



GLANZ

B40系 ROOX&HighwayStar

http://www.butterfly-system.com

バタフライシステム
〒811-3134
福岡県古賀市青柳 483-3
TEL 092-943-1888
FAX 092-943-1444



お車に関してのお取付は、難しい為、プロショップにてのお取り付けをお勧めいたします。

お取り付けに際して、純正部品の取り外し、加工等が発生しますが、その際の失敗等についてのクレームには応じかねます。

ご不明な点につきましては、お気軽にお問い合わせ下さい。

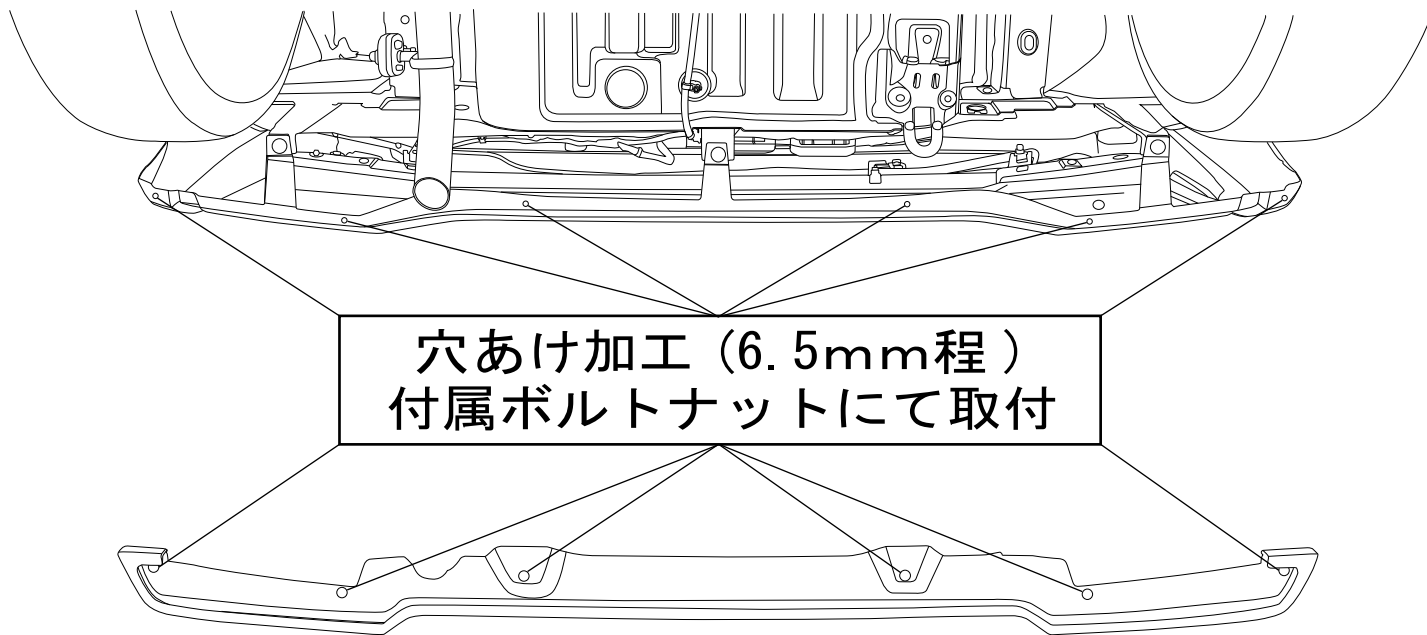
リアフラップスポイラー<作業手順>

- ①下記を参照に仮合わせしフラップの位置を確認し、穴あけ個所をマークして下さい
- ②①に問題がなければマーキングした場所6か所をドリル等で6.5mm程の穴を開けてください
- ③フラップ取付裏側図・全体図・取付詳細断面図を参照に上下・前後・左右・隙間等の確認を行い、緩みの無いように付属のボルトナットにて本止めをして下さい

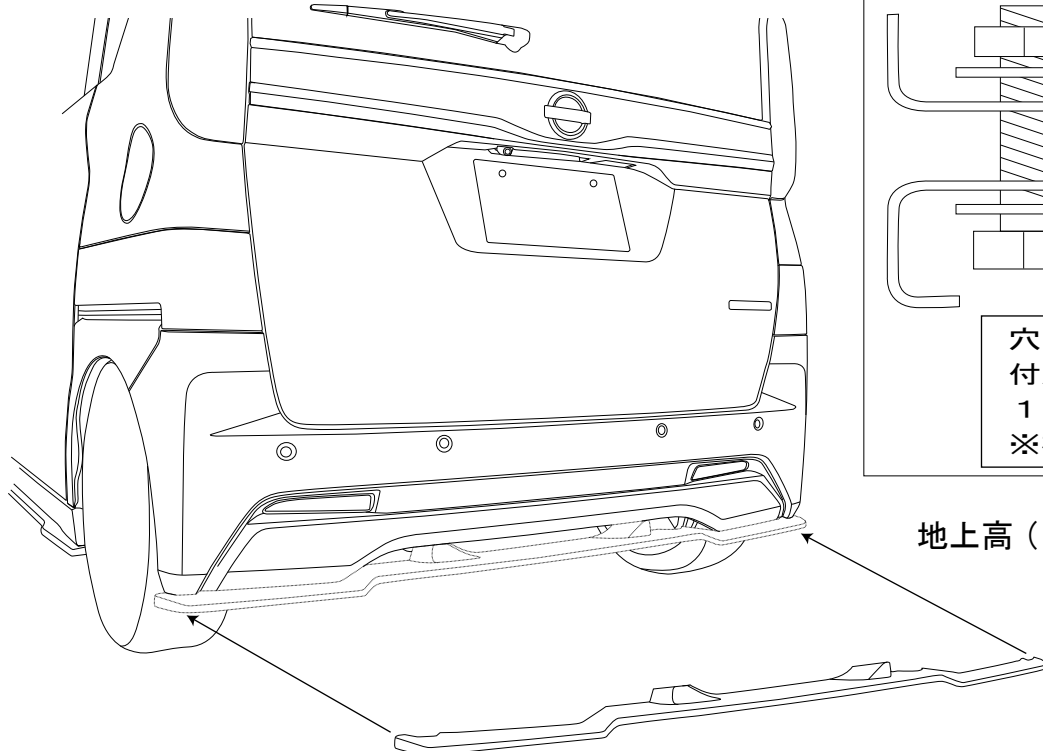
付 属 部 品	数量
ボルト (M6×15)	6
ワッシャー (M6×13)	12
ナット (M6)	6

<フラップ取付裏側図>

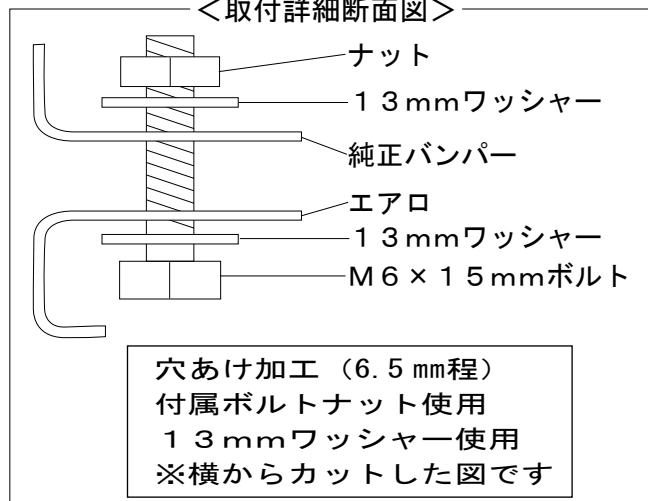
※純正バンパーを下から見た図です



<全体図>



<取付詳細断面図>



地上高 (純正バンパーより)
: 約 20mmダウン

※本取扱説明書はあくまでも参考にして頂く為のものですのでお客様のお車に合わせた取付方法を考慮してください。