



お車に関してのお取付は、難しい為、プロショップにてのお取り付けをお勧めいたします。

お取り付けに際して、純正部品の取り外し、加工等が発生しますが、その際の失敗等についてのクレームには応じかねます。

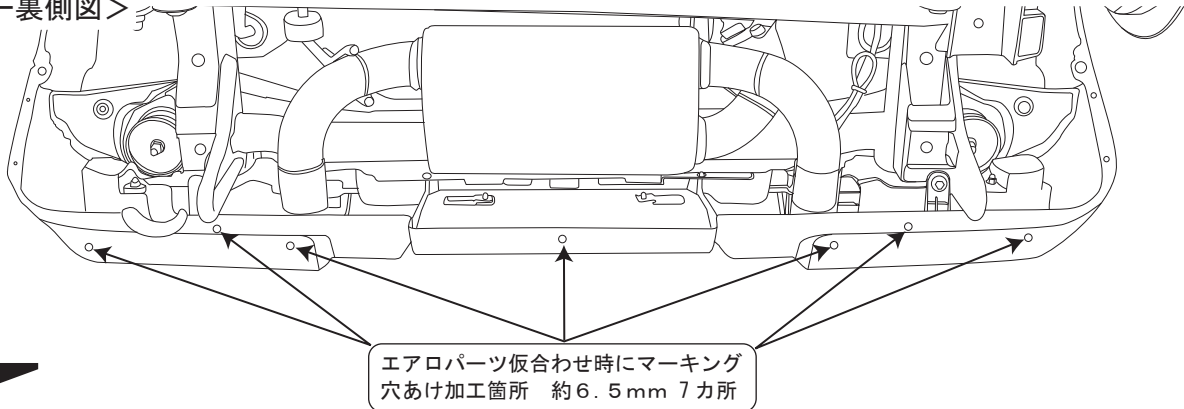
ご不明な点につきましては、お気軽にお問い合わせ下さい。

リアフラップスポイラー<作業手順>

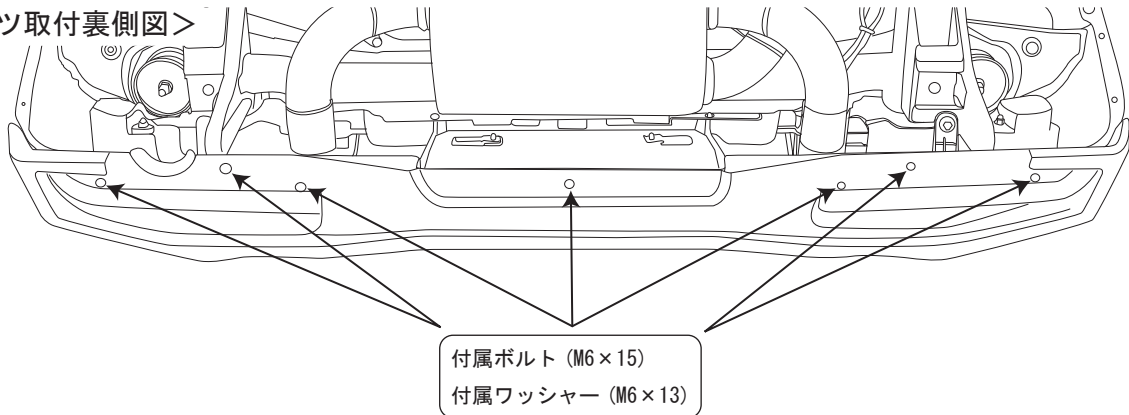
- ①下記を参照にエアロパーツを仮合わせして下さい
- ②下記を参照にエアロの位置を参照に穴をあける場所7カ所を確認し、マークしてドリル等で指定数の穴を開けてください
- ③②まで問題なければ下記を参照に上下・前後・左右・隙間等の確認を行い、緩みの無いように付属のボルトにて本止めをして下さい

付 属 部 品	数 量
ボルト (M6×15)	7
ワッシャー (M6×13)	14
ナット (M6)	7

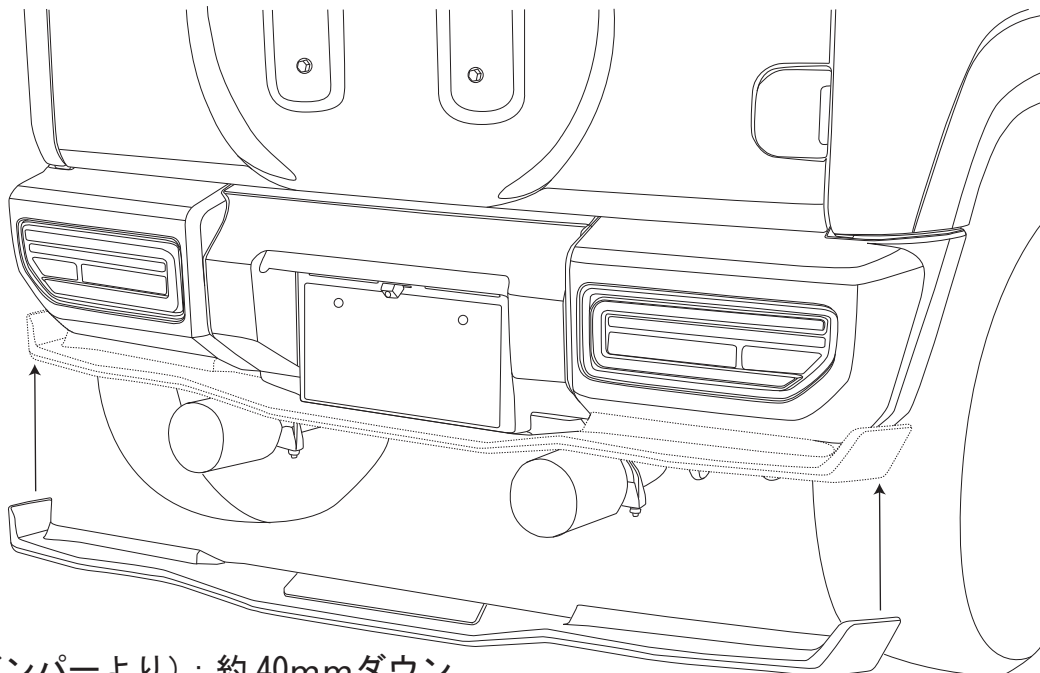
<純正バンパー裏側図>



<エアロパーツ取付裏側図>



<全体図>



地上高(純正バンパーより): 約40mmダウン

※本取扱説明書はあくまでも参考にして頂く為のものですのでお客様のお車に合わせた取付方法を考慮してください。