



GLANZ

18系 マジェスタ

http://www.butterfly-system.com

バタフライシステム  
〒811-3134  
福岡県古賀市青柳 483-3  
TEL 092-943-1888  
FAX 092-943-1444



お車に関してのお取付は、難しい為、プロショップにてのお取り付けをお勧めいたします。

お取り付けに際して、純正部品の取り外し、加工等が発生しますが、その際の失敗等についてのクレームには応じかねます。

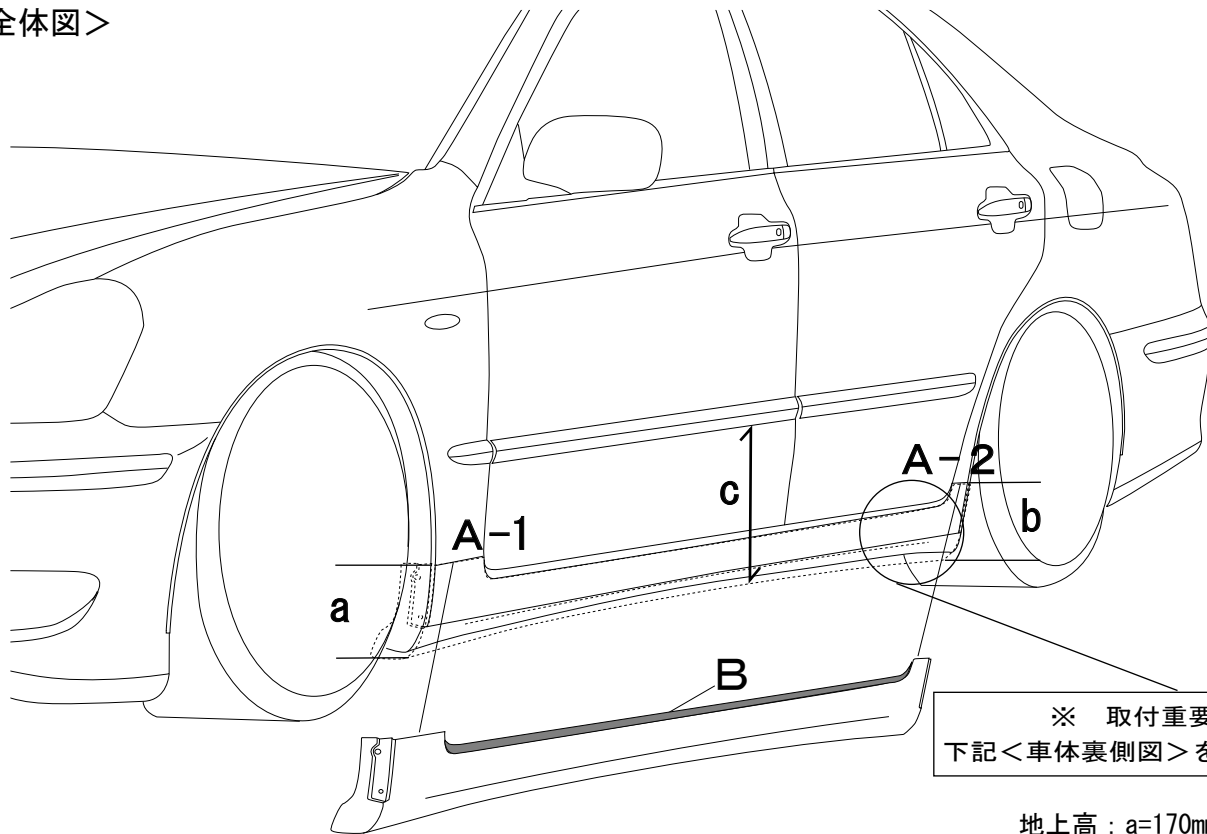
ご不明な点につきましては、お気軽にお問い合わせ下さい。

付 属 部 品	数 量
両面テープ (M10)	2

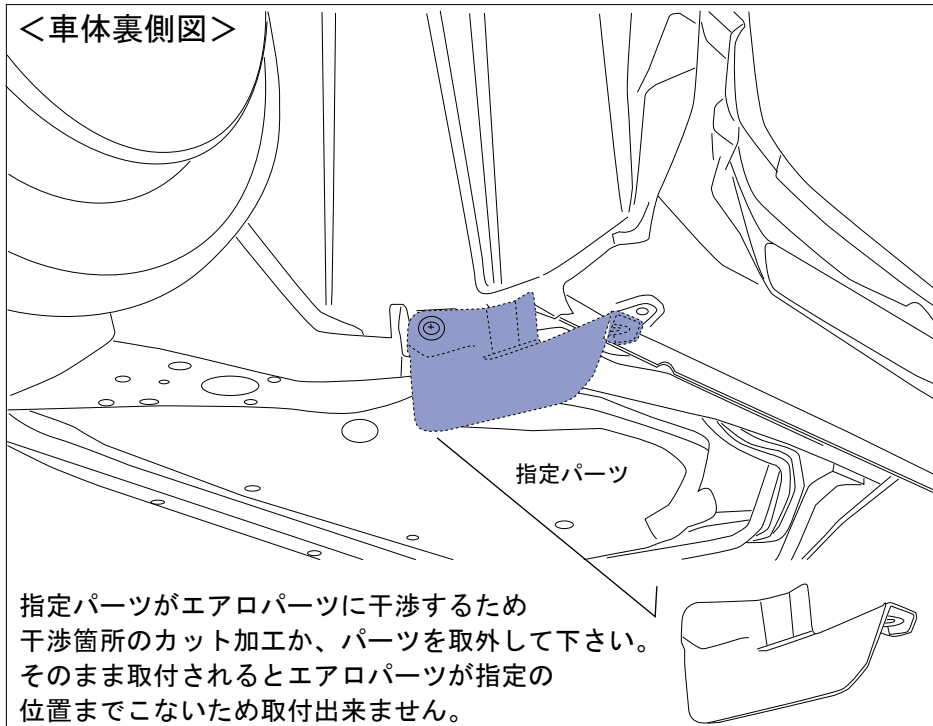
### サイドステップ<作業手順>

- ①純正のサイドを外します。Bの位置の純正のゴムを付け替えてください。
- ②下記<車体裏側図>を参照に指定パーツをカット加工または取外して下さい。
- ③下記A1・2をポイントに仮合せを行ってください。FRPの厚み調整などの加工が必要になります。
- ④下記の破線と同じ位置に合せ、上下・前後・左右・隙間等の確認を行い、純正のビスと両面テープにて取付して下さい。

### <全体図>



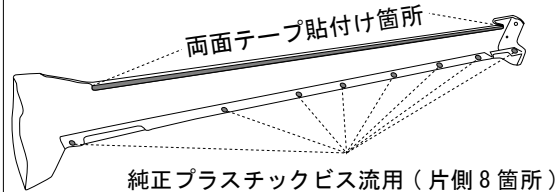
### <車体裏側図>



### サイドステップ裏面

※図は助手席側となります。

→フロント



### A-1 / 2 分解図 (左右タイヤハウス内図)

※図は助手席側となります。

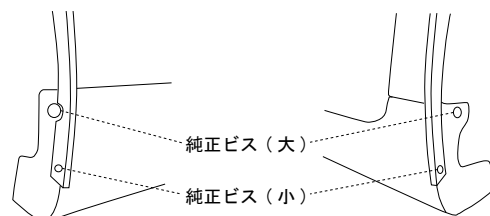
純正ビス (大) × 4 (片側2ヶ所 × 左右)

純正ビス (小) × 4 (片側2ヶ所 × 左右)

※純正メッキモールに挟み込みます。

<A-1>

<A-2>



※本取扱説明書はあくまでも参考にして頂く為のものですのでお客様のお車に合わせた取付方法を考慮してください。