



黒死蝶

JE1 ゼスト

http://www.butterfly-system.com

バタフライシステム
〒811-3134
福岡県古賀市青柳 483-3
TEL 092-943-1888
FAX 092-943-1444



お車に関してのお取付は、難しい為、プロショップにてのお取り付けをお勧めいたします。

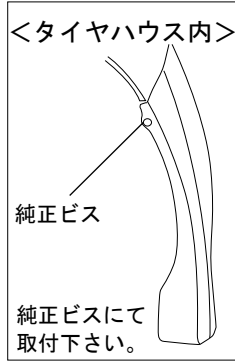
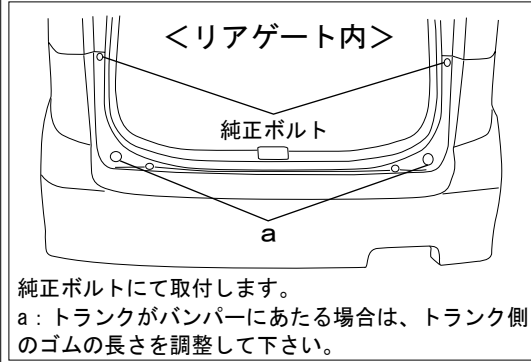
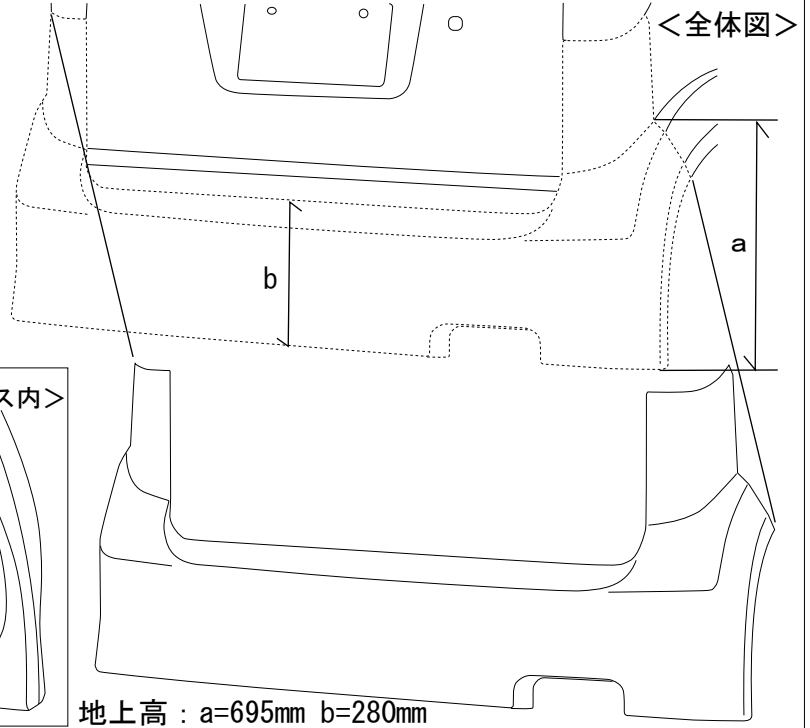
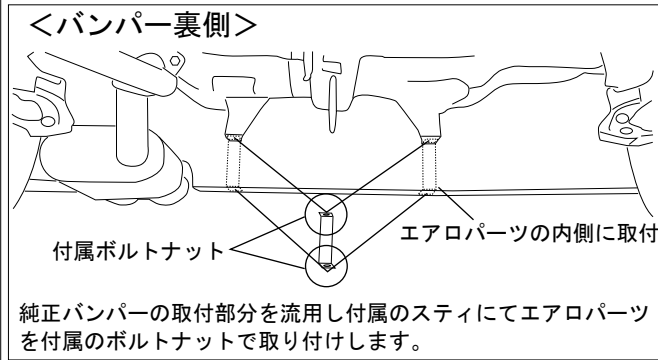
お取り付けに際して、純正部品の取り外し、加工等が発生しますが、その際の失敗等についてのクレームには応じかねます。

ご不明な点につきましては、お気軽にお問い合わせ下さい。

リアバンパー <作業手順>

- ①純正テール・リアバンパーを取り外しリフレクター・ナンバー灯を外してください。
- ②黒死蝶バンパーに純正リフレクター・ナンバー灯を取付け全体図を参照に仮合わせをしてください。
- ③リアゲート内・バンパー裏側・タイヤハウス内を順番に取付けてください。
- ④上下・左右・隙間等を確認し、すべてを本締めしてください。

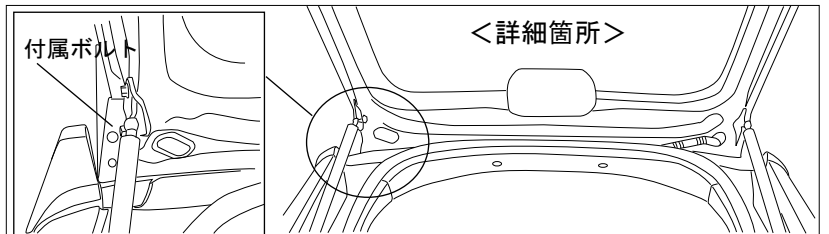
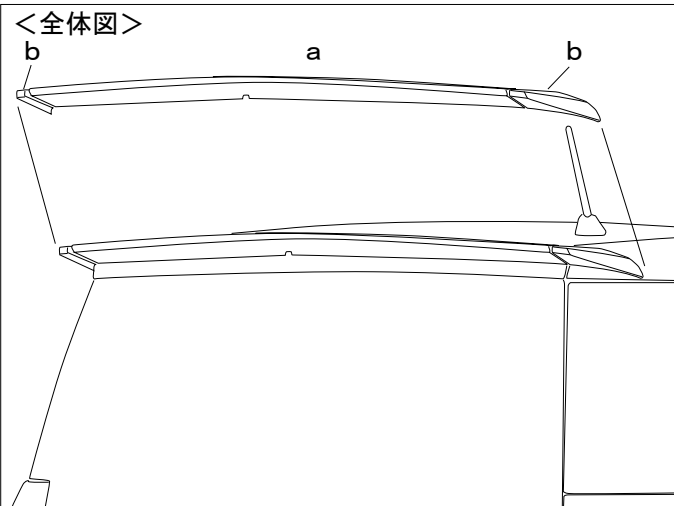
付 属 部 品	数 量
ボルト (M6×15)	4
ナット (M6)	4
ワッシャー (M6)	8
付属スティ (JE1-BR)	2



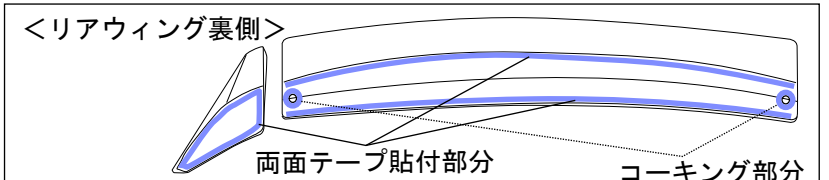
リアウィング (3ピース) <作業手順>

- ①純正リアウィングを取り外してください。
 - ②<詳細箇所>・<リアウィング裏側>の作業の後リアウィング a リアウィング b を取付けて下さい。
- ※リアウィングと干渉の無い様確認しながら作業を進めてください。

付 属 部 品	数 量
ボルト (M6×15)	2
ワッシャー (M6)	2



- ①リアウィングを仮合わせしリアウィング側の穴の位置をボディ側にマーキングして約7mm位の穴をあけて下さい。
- ②純正リアウィング装着車の場合は純正の穴をテープ・コーキング等にて防水処理をして下さい。



- ①リアウィング a b の両面テープ貼付部分をパーツクリーナー等で脱脂して下さい。
- ②リアウィング a は詳細箇所の図を参照にして付属のボルト・両面テープにて取付けて下さい。
- ③リアウィング b リアウィング a に合わせリアウィング a との干渉を確認しながら両面テープにて取付けて下さい。

- ①両面テープ貼付部分をパーツクリーナー等で脱脂して下さい。
 - ②図を参照に両面テープを張付けて下さい。
 - ③ナットの回りに防水処理としてコーキングをして下さい。
- ※コーキングは押し潰されるのでリアウィングの外にはみでない様お気を付け下さい