



GLANZ

LA150系 ムーヴカスタム

http://www.butterfly-system.com

バタフライシステム
〒811-3134
福岡県古賀市青柳 483-3
TEL 092-943-1888
FAX 092-943-1444



お車に関してのお取付は、難しい為、プロショップにてのお取り付けをお勧めいたします。

お取り付けに際して、純正部品の取り外し、加工等が発生しますが、その際の失敗等についてのクレームには応じかねます。

ご不明な点につきましては、お気軽にお問い合わせ下さい。

サイドフラップスポイラー<作業手順>

①下記を参照にフラップを仮合わせして下さい。

※場所によってはネジを内場所が細く狭いので取付位置には十分ご注意ください。

②仮合わせ時に穴をあける場所を確認し、純正サイドのほうにマークして下さい。

③②に問題がなければマークした場所にドリル等で約3mm程の穴を開けてください。

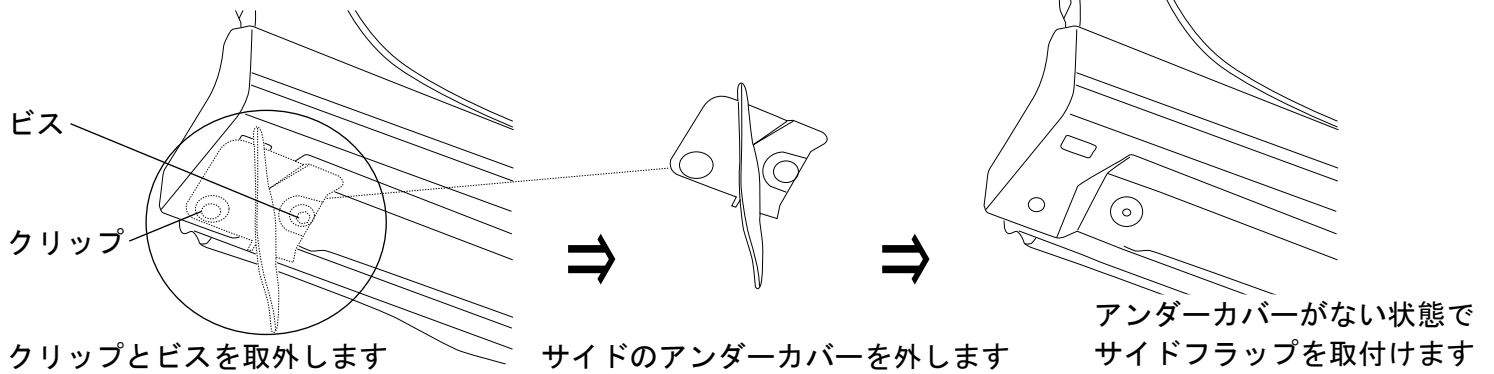
④サイドステップ単体・全体図を参照に上下・前後・左右・隙間等の確認を行い、緩みの無いように付属のビス・専用スティにて本止めをして下さい。

※純正サイドは柔い為締める際の力の入れすぎにはご注意ください。

付 属 部 品	数量
ビス (4×19)	12

ご注意：定期的にビスの緩みがないか確認をして下さい。

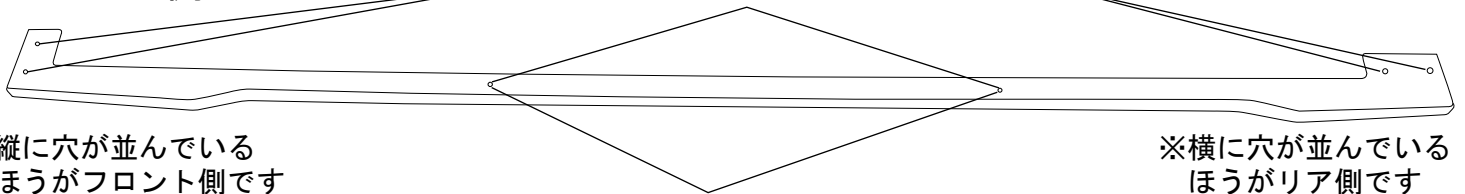
<サイドステップ後方裏側>



<サイドステップ単体>※左右ともに同じ作業をお願いします

←フロント側

付属ビス※純正サイドに穴あけ加工必要



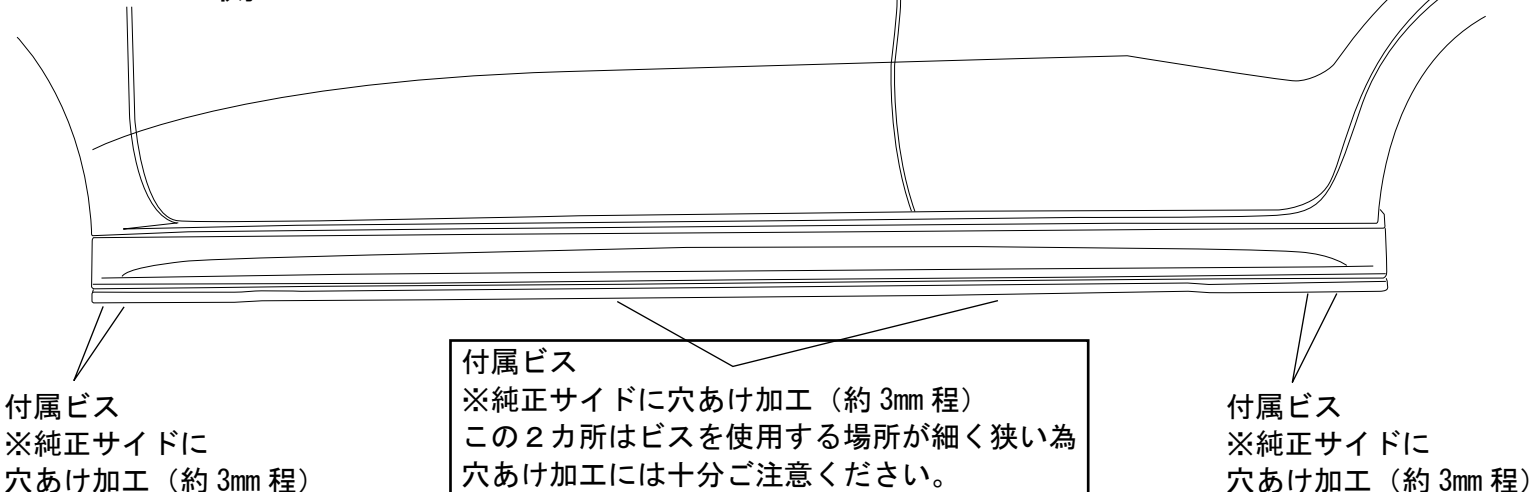
この2カ所はビスを使用する場所が細く狭い為穴あけ加工には十分ご注意ください。

※純正バンパーは柔い為締める際の力の入れすぎにご注意ください。

<全体図>※左右ともに同じ作業をお願いします

地上高(純正サイドより): 約20mmダウン

←フロント側



※本取扱説明書はあくまでも参考にして頂く為のものですのでお客様のお車に合わせた取付方法を考慮してください。