



GLANZ

JF1 NBOXカスタム

http://www.butterfly-system.com

バタフライシステム
〒811-3134
福岡県古賀市青柳 483-3
TEL 092-943-1888
FAX 092-943-1444



お車に関してのお取付は、難しい為、プロショップにてのお取り付けをお勧めいたします。

お取り付けに際して、純正部品の取り外し、加工等が発生しますが、その際の失敗等についてのクレームには応じかねます。

ご不明な点につきましては、お気軽にお問い合わせ下さい。

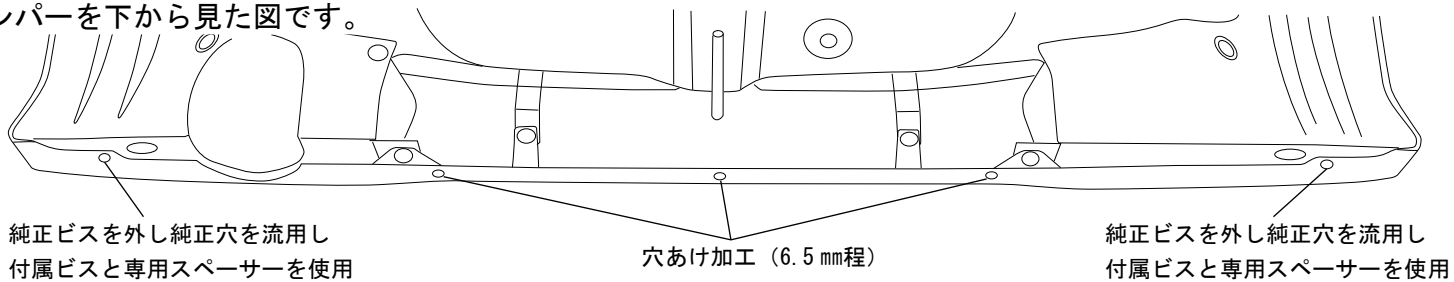
付 属 部 品	数量
ボルト (M6×15)	3
ワッシャー (M6×13)	7
ワッシャー (M6×21)	3
ナット (M6)	5
専用スペーサー (25×12)	2
ビス (5×35)	2
丸ボルト (M6×15)	2

リアフラップスポイラー<作業手順>

- ①フラップを仮合わせして下さい。
- ②下記を参照にフラップの位置を参照に穴をあける場所を確認し、マークして下さい。
- ③②に問題がなければマーキングした場所（センター部分3か所）にドリル等で6.5mm程の穴を開けてください。
- ④全体図とa取付詳細図を参照に上下・前後・左右・隙間等の確認を行い、緩みの無いように付属のボルトにて本止めをして下さい。

<穴あけ加工箇所>

※バンパーを下から見た図です。

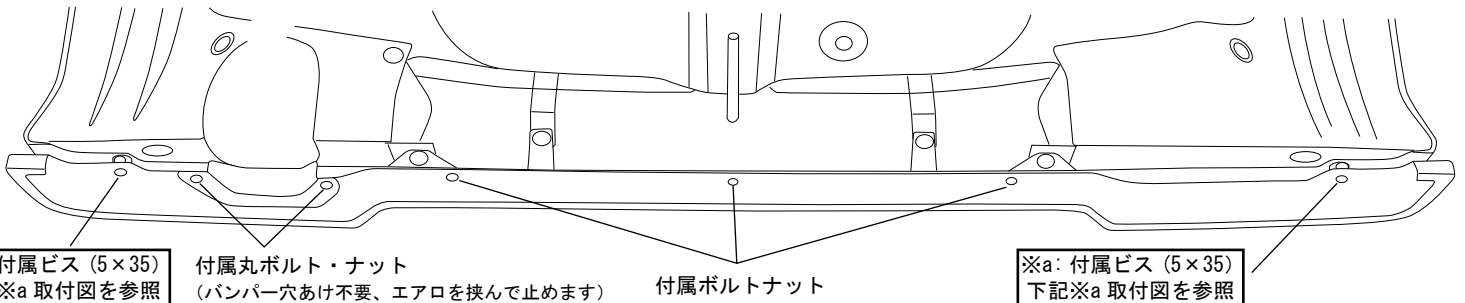


※純正バンパーの面積が狭い為穴のはみ出しにご注意ください。

<取付箇所>

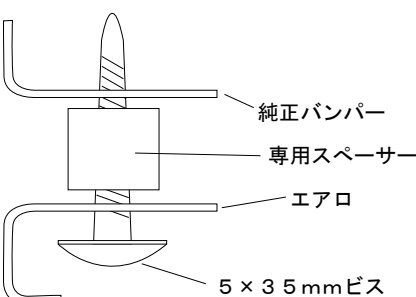
※バンパーを下から見た図です。

※純正バンパーは柔い為締める際の力の入れすぎにご注意ください。

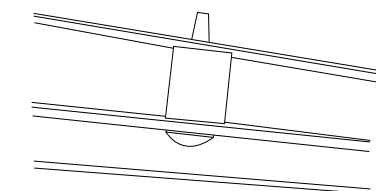


<※a 取付詳細図>

※横からカットした図です。

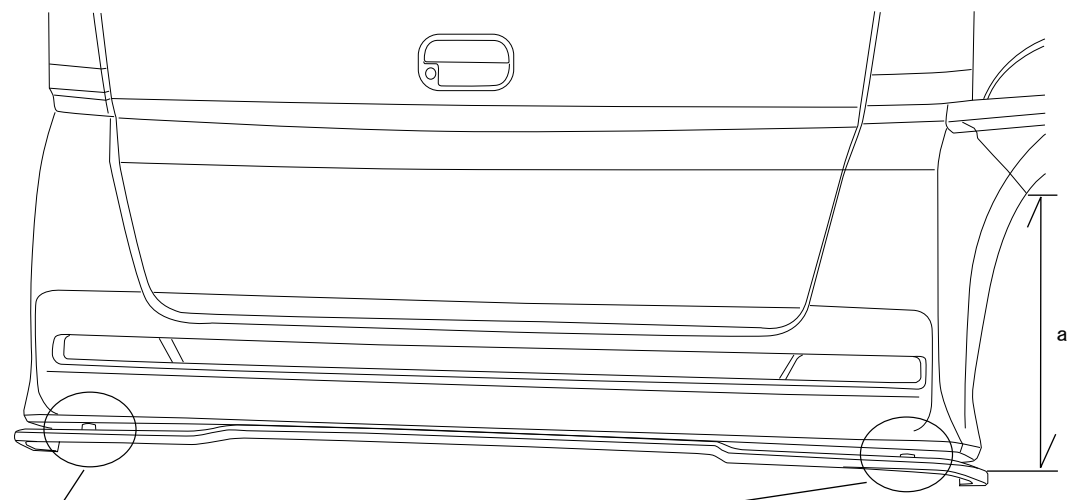


※車裏側から見た取付完成図です。



※純正バンパーは軟い為力の入れすぎにご注意ください。

<全体図>



取付位置 : a=415mm

地上高 (純正バンパーより) : 約 30mmダウン

※本取扱説明書はあくまでも参考にして頂く為のものですのでお客様のお車に合わせた取付方法を考慮してください。