



GLANZ

MH23 スティングレー

http://www.butterfly-system.com

バタフライシステム  
〒811-3134  
福岡県古賀市青柳 483-3  
TEL 092-943-1888  
FAX 092-943-1444



お車に関してのお取付は、難しい為、プロショップにてのお取り付けをお勧めいたします。

お取り付けに際して、純正部品の取り外し、加工等が発生しますが、その際の失敗等についてのクレームには応じかねます。

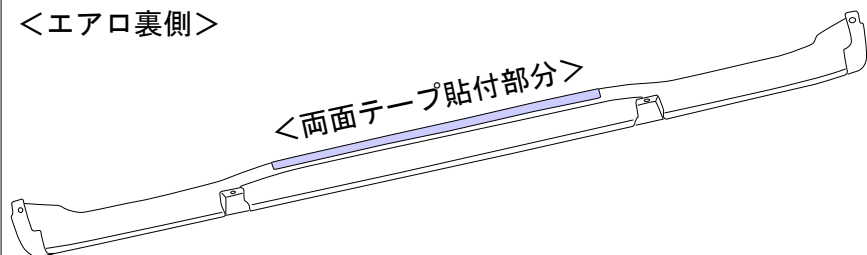
ご不明な点につきましては、お気軽にお問い合わせ下さい。

付 属 部 品	数 量
ボルト (M6×15)	2
ナット (M6)	2
ワッシャー (M6)	4
ビス (4×19)	4
両面テープ (1.0×2m)	1

### フロントハーフスポイラー<作業手順>

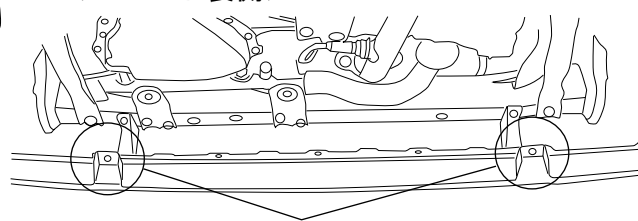
- ①両面テープ貼付部分をパーツクリーナー等でパーツ側ボディ側を脱脂して下さい。
- ②下の全体図を参照にエアロパーツを下の方からはめ込みます。<フロント裏側>の部分を純正バンパーの穴を流用し付属のボルトナットにて2箇所を取付します。
- ③<タイヤハウス内>を参照に取付して下さい。
- ④隙間等を確認しながら両面テープを張付けて下さい。

#### <エアロ裏側>



両面テープ貼付部分をパーツクリーナー等でパーツ側ボディ側を脱脂してエアロパーツ側に両面テープを貼り付けて下さい。

#### <フロント裏側>



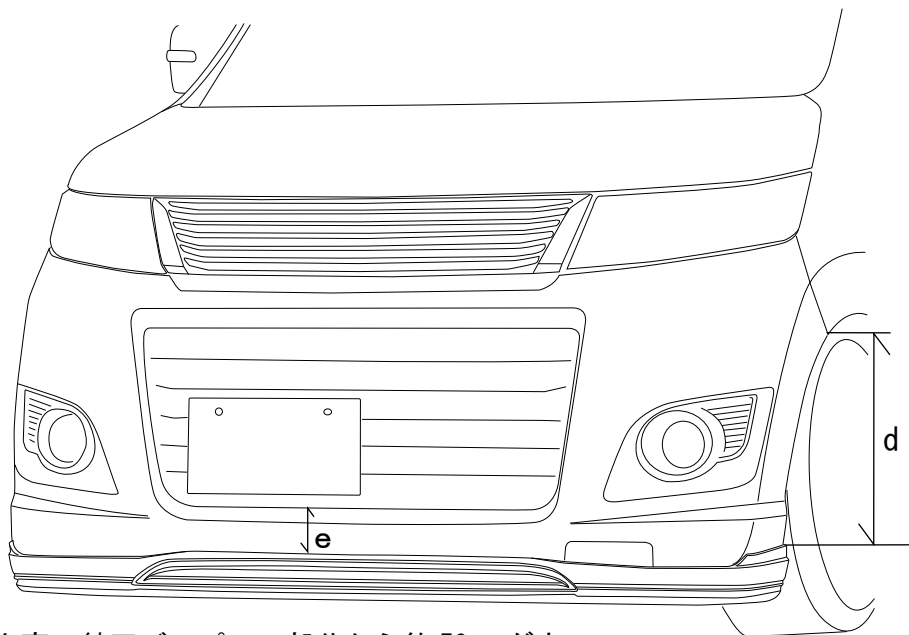
純正バンパーの穴を流用し付属のボルトナットにて取付をします。

#### <全体図>

#### <フロントスポイラーの取付位置>

d: バンパー取付部分から約 395mm

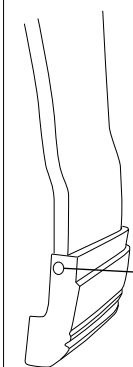
e: ダクトプレス部分から約 70mm



地上高: 純正バンパー下部分から約 50mm ダウン

#### <タイヤハウス内>

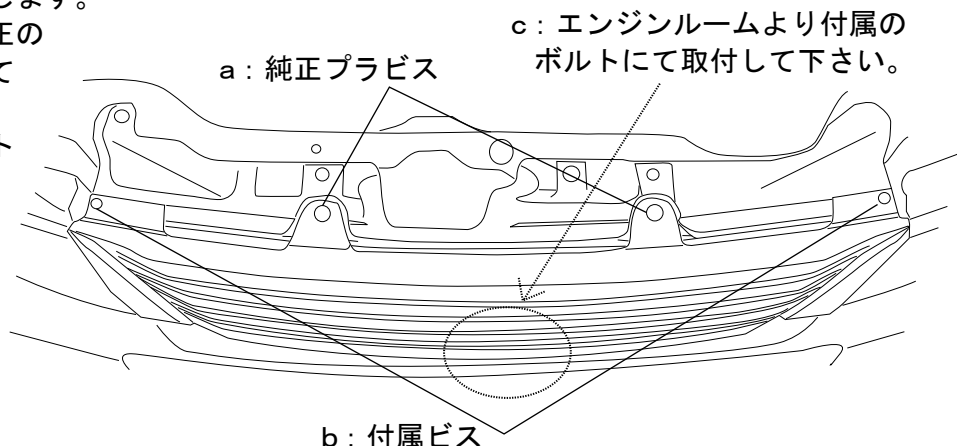
- ①エアロパーツの穴に合わせした穴 3mm 位をあけて付属ビスにて取付して下さい。



付属ビス

### フロントグリル<作業手順>

- ①純正グリルを取外して下さい。フロントグリルを下全体の図の様に仮合わせを行って下さい。隙間・干渉等に問題が無いか確認して下さい。
- ② a の部分 2 箇所を純正プラビスにて取付します。
- ③ b の部分をエアロパーツの穴に合わせ純正のカバーに 3mm 位の穴を開け付属のビスにて取付をします。
- ④ c の部分エンジンルームから付属のボルトにて取付して下さい。



a: 純正プラビス

c: エンジンルームより付属のボルトにて取付して下さい。

b: 付属ビス

付 属 部 品	数 量
ボルト (M6×15)	1
ワッシャー (M6)	1
ビス (4×19)	2