



GLANZ

18 マジェスタ

http://www.butterfly-system.com

バタフライシステム
〒811-3134
福岡県古賀市青柳 483-3
TEL 092-943-1888
FAX 092-943-1444



お車に関してのお取付は、難しい為、プロショップにてのお取り付けをお勧めいたします。

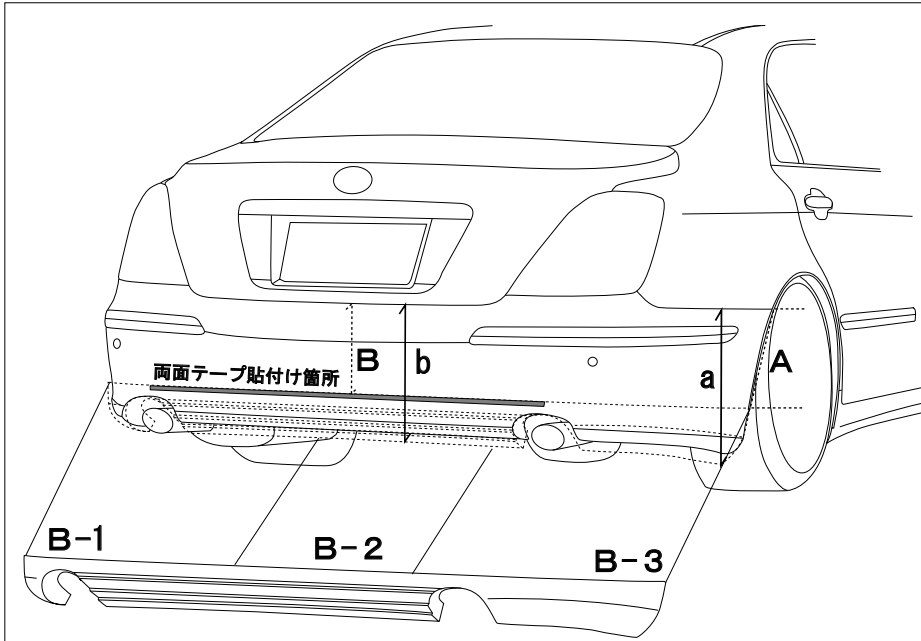
お取り付けに際して、純正部品の取り外し、加工等が発生しますが、その際の失敗等についてのクレームには応じかねます。

ご不明な点につきましては、お気軽にお問い合わせ下さい。

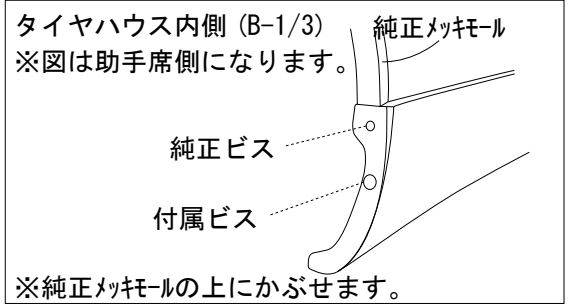
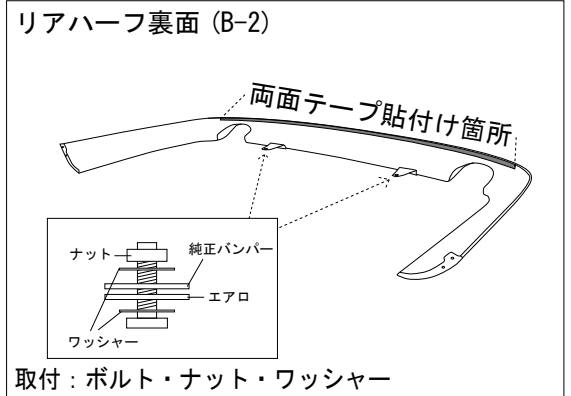
リアハーフスポイラー<作業手順>

- ①下記A/Bの取付基準値を計測して下さい。
- ②下記B 1~3をポイントに純正バンパーへ仮合せを行ってください。
- ③下記(破線)と同じ位置に合せ、上下・前後・左右・隙間等の確認を行い、緩みの無いようにB-1/3は純正ビスと付属のビスにてB-2は純正プラスチックビスを外し付属のボルトナットにて共に本締めをします。

付 属 部 品	数 量
ボルト (M6 × 15)	2
ナット (M6)	2
ワッシャー (M6)	4
ビス (4 × 19)	2
両面テープ (M10)	1



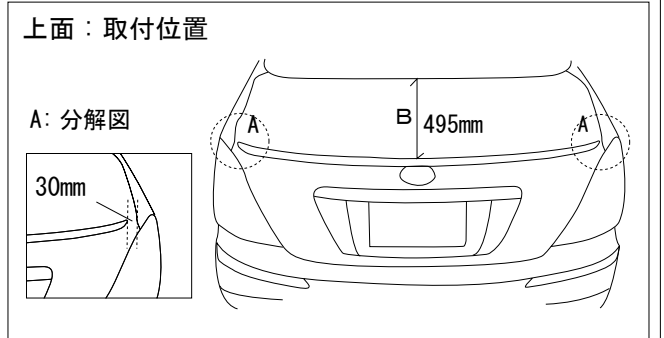
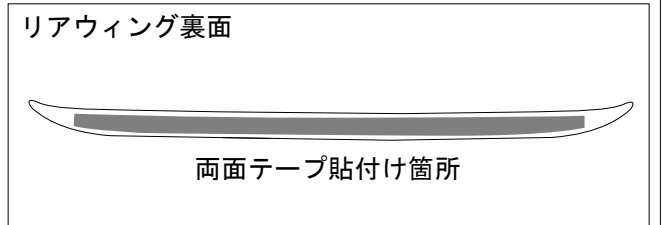
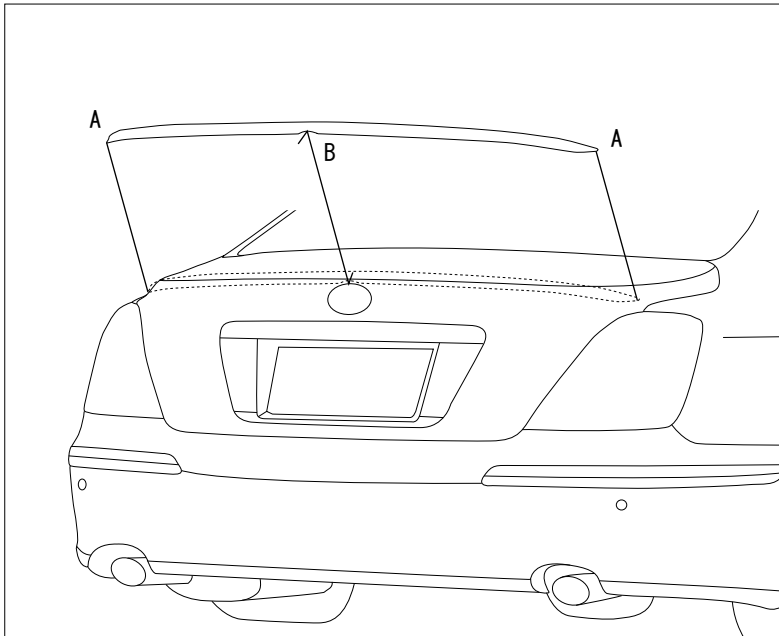
取付位置 : A=305mm B=230mm
地上高 : a=440mm b=245mm



リアウィング<作業手順>

- ①右図より取付位置を確認してください。下記A/Bをポイントに仮合せを行ってください。
 - ②下記(破線)と同じ位置に合せ、左右・隙間等の確認を行い、ズレの無いように両面テープにて取付をします。
- ※両面テープは脱脂作業を行ってお貼りください。

付 属 部 品	数 量
両面テープ (M10)	1



※両面テープは脱脂作業を行ってお貼りください。剥がれの原因になる恐れがあります。