



GLANZ

17 マジェスタ (前・後期)

<http://www.butterfly-system.com>

バタフライシステム
〒811-3134
福岡県古賀市青柳 483-3
TEL 092-943-1888
FAX 092-943-1444



お車に関してのお取付は、難しい為、プロショップにてのお取り付けをお勧めいたします。

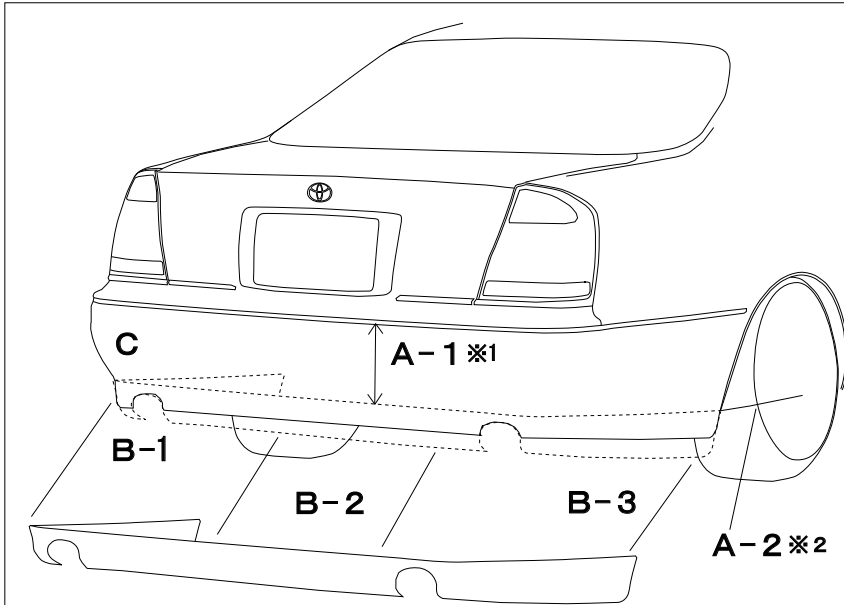
お取り付けに際して、純正部品の取り外し、加工等が発生しますが、その際の失敗等についてのクレームには応じかねます。

ご不明な点につきましては、お気軽にお問い合わせ下さい。

リアハーフスポイラー<作業手順>

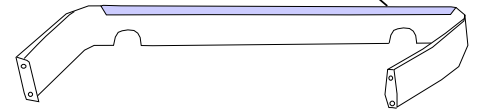
- ①下記Aの取付基準値を計測して下さい。
 - ②下記B 1～3をポイントに純正バンパーへ仮合せを行ってください。
 - ③下記C(破線)と同じ位置に合せ、上下・前後・左右・隙間等の確認を行い、緩みの無いように付属のビスにて本締めをします。
- ※全車両同じ手順にて取付作業を行ってください。

付 属 部 品	数 量
ボルト (M6 × 10)	2
ナット (M6)	2
ワッシャー (M6)	4
ビス (4 × 19)	4



※1 : 純正モール下より約 230mm ※2 : 純正モール下
地上高 : 純正バンパーより約 25~35mmダウン

リアハーフ裏面 : 両面テープ

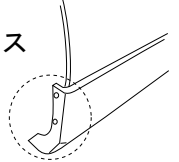


B-1 / 3

取付位置 ; 左右タイヤハウス

取付 : 付属ビス × 4

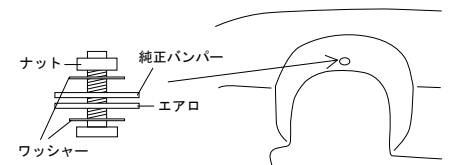
(片側 2ヶ所 × 左右)



B-2

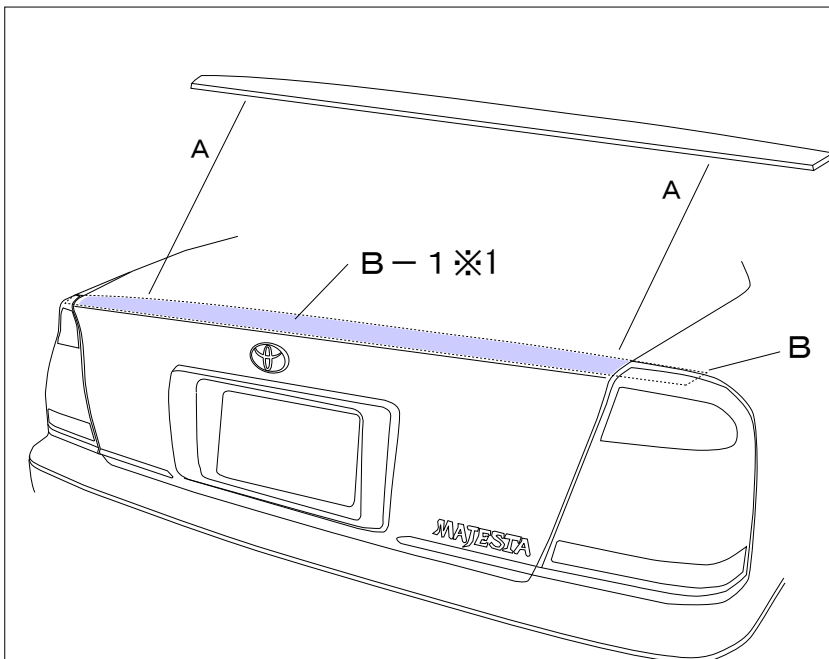
取付 : ボルト・ナット・ワッシャー

※図は助手席側です。



リアウィング<作業手順>

- ①下記Aをポイントに仮合せを行ってください。
 - ②下記B(破線)と同じ位置に合せ、左右・隙間等の確認を行い、ズレの無いように両面テープにて取付をします。
- ※全車両同じ手順にて取付作業を行ってください。



リアウィング裏面 : 両面テープ (破線部)



※1 お取付の際、装着面はB-1になります。

よって、両面テープの張り間違いは、十分ご注意ください。

トランクがご使用できなくなります。