



黒死蝶 & GLANZ

L175 ムーブカスタム

http://www.butterfly-system.com

バタフライシステム
〒811-3134
福岡県古賀市青柳 483-3
TEL 092-943-1888
FAX 092-943-1444

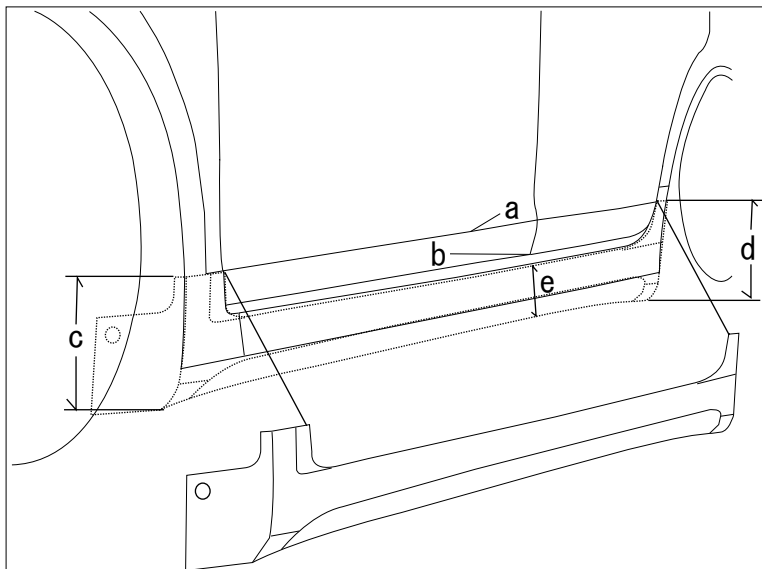


お車に関してのお取付は、難しい為、プロショップにてのお取り付けをお勧めいたします。
お取り付けに際して、純正部品の取り外し、加工等が発生しますが、その際の失敗等についてのクレームには応じかねます。
ご不明な点につきましては、お気軽にお問い合わせ下さい。

サイドステップ (V r 2) <作業手順>

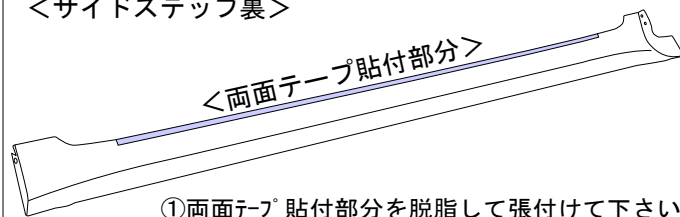
- ①両面テープ張付け部分をパーツクリーナー等でサイドステップ裏側とボディ側を脱脂して下さい。
- ②下図を参照に取付位置を確認しフロント側は純正プラビス・リア側は付属ビス・センターは両面テープにて取付をしてください。

付 属 部 品	数 量
ビス (4 × 19)	4



取付位置：(前後) 純正プレスライン a に合わせて下さい。
(センター) ドアの下ライン b から約 15mm 下に合わせて下さい。
地上高 : c=160mm d=190mm e=95mm

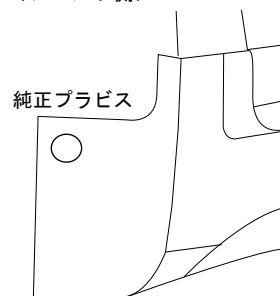
<サイドステップ裏>



①両面テープ 貼付部分を脱脂して張付けて下さい。

<タイヤハウス>

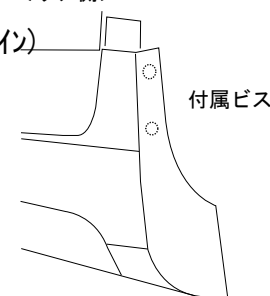
<フロント側>



①フロント側は純正プラビスを流用

②リア側は 3mm 位のした穴をあけ付属ビスにて取付します。

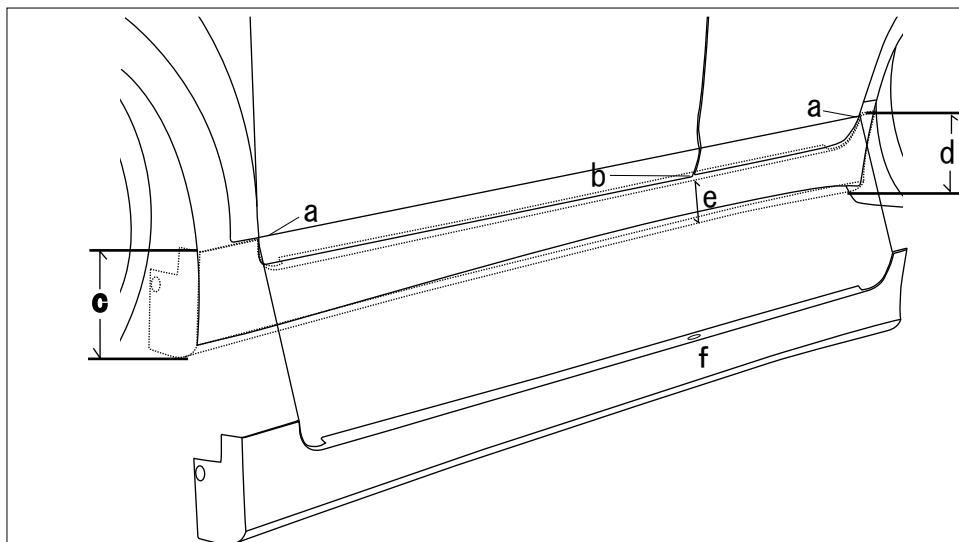
<リア側>



サイドステップ (V r 3) <作業手順>

- ①下図を参照に取付位置を確認しフロント側は純正プラビス・リア側は付属ビスにて取付をしてください。
- ②サイドステップのセンターが浮く場合はサイドステップ・ボディ共に下図 f 位置にした穴 3mm 位をあけ付属ビスにて固定してください。

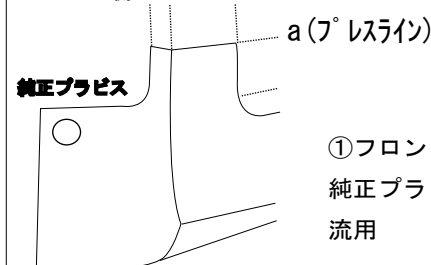
付 属 部 品	数 量
ビス (4 × 19)	6



取付位置：(前後) 純正プレスライン a に合わせて下さい。
(センター) 純正サイドステップ (ボディ) にのせて下さい。
地上高 : c=000mm d=000mm e=00mm

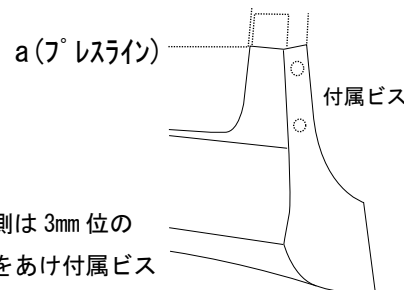
<タイヤハウス>

<フロント側>



①フロント側は純正プラビスを流用

<リア側>



②リア側は 3mm 位のした穴をあけ付属ビスにて取付します。