



黒死蝶 & GLANZ

MH23 ワゴンR & スティングレー

http://www.butterfly-system.com

バタフライシステム  
〒811-3134  
福岡県古賀市青柳 483-3  
TEL 092-943-1888  
FAX 092-943-1444



お車に関してのお取付は、難しい為、プロショップにてのお取り付けをお勧めいたします。

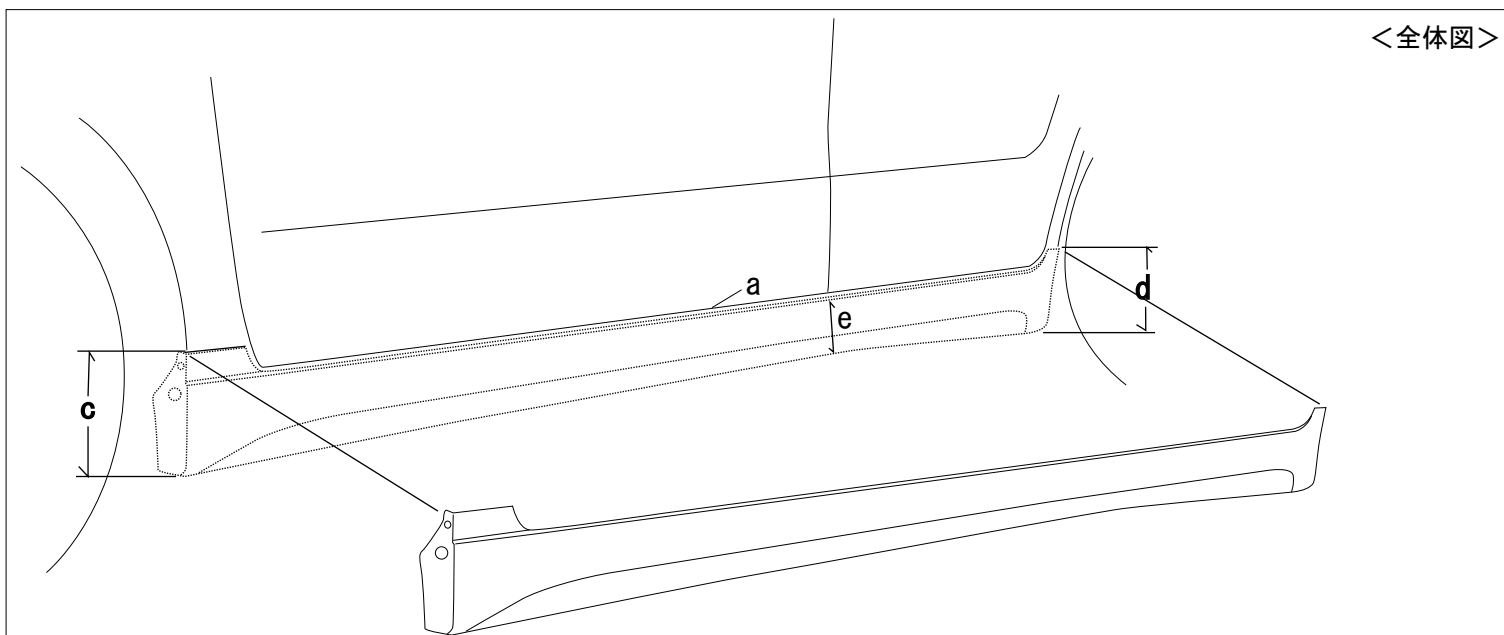
お取り付けに際して、純正部品の取り外し、加工等が発生しますが、その際の失敗等についてのクレームには応じかねます。

ご不明な点につきましては、お気軽にお問い合わせ下さい。

| 付 属 部 品     | 数 量 |
|-------------|-----|
| ビス (4 × 19) | 6   |

### サイドステップ (V r 2) <作業手順>

- ①純正のサイドステップがある場合は取外してください。(取外した後の穴は、ビニールテープ等にてふさいで下さい。風きり音・水漏れの原因になります。)
- ②両面テープ張付け部分をパーツクリーナー等でサイドステップ裏側とボディ側をパーツクリーナー等にて脱脂(油分を落として下さい。)して下さい。
- ③仮合わせをし、ドアを開閉し干渉等が無い様位置を確認してください。
- ④下図を参照に取付位置を確認しフロント側は付属ビスと純正プラビス・リア側は付属ビスにて取付をしてください。

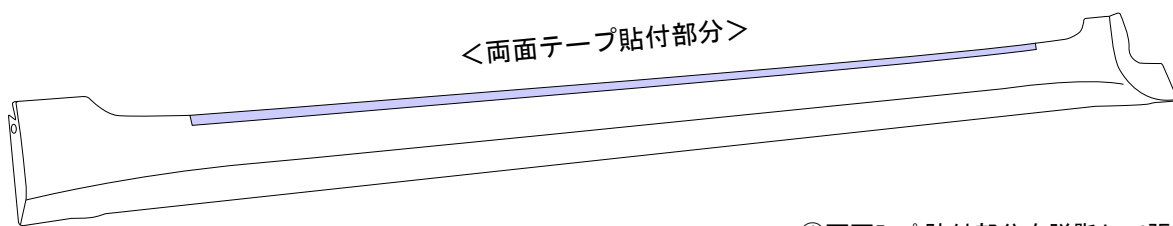


取付位置：ドアの下ライン a から約 10mm 下に合わせて下さい。

地上高 : c=150mm d=155mm e=105mm

### <サイドステップ裏>

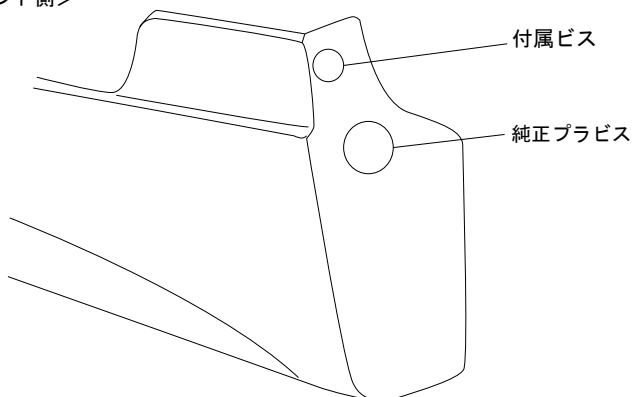
<両面テープ貼付部分>



①両面テープ貼付部分を脱脂して張付けて下さい。

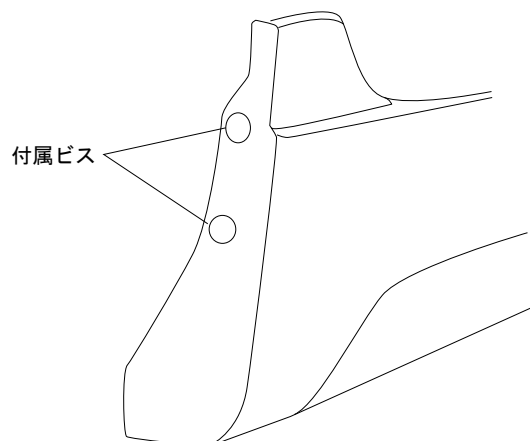
### <タイヤハウス>

<フロント側>



- ①上側は 3mm 位のした穴をあけ付属ビスにて取付して下さい。
- ②下側は純正の穴を流用して純正プラビスにて取付けて下さい。

<リア側>



①リア側は 3mm 位のした穴をあけ付属ビスにて取付します。