



GLANZ

DA17 エブリィワゴン

http://www.butterfly-system.com

バタフライシステム
〒811-3134
福岡県古賀市青柳 483-3
TEL 092-943-1888
FAX 092-943-1444



お車に関してのお取付は、難しい為、プロショップにてのお取り付けをお勧めいたします。

お取り付けに際して、純正部品の取り外し、加工等が発生しますが、その際の失敗等についてのクレームには応じかねます。

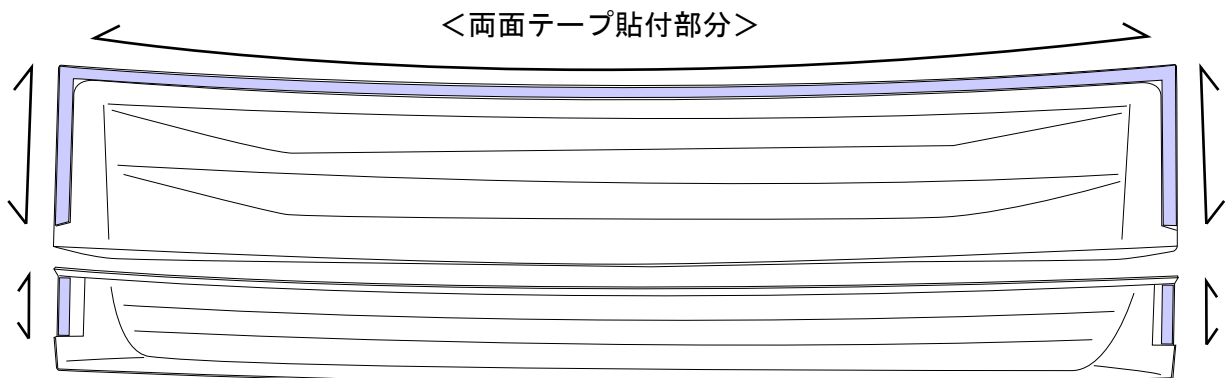
ご不明な点につきましては、お気軽にお問い合わせ下さい。

付 属 部 品	数 量
両面テープ (2m)	1

フロントグリル <作業手順>

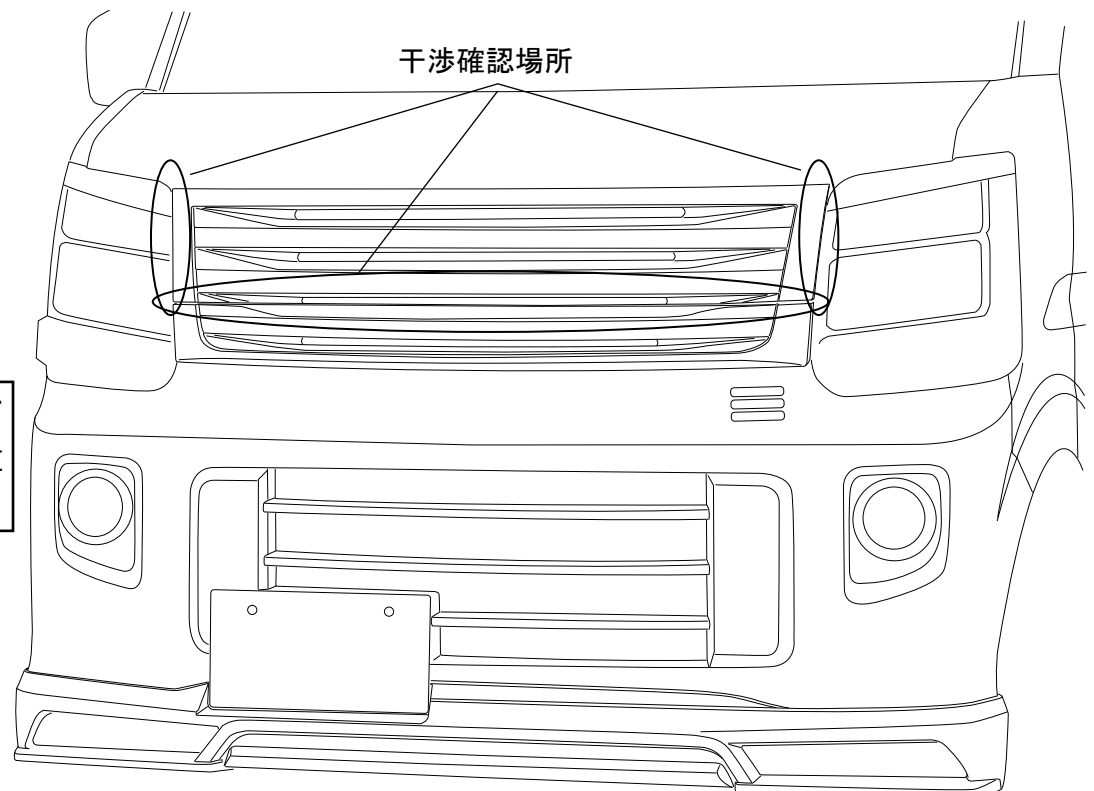
- ①純正グリルを取外して下さい。(クリップと両面テープにて止まっています。)
- ②全体図を参照にグリル本体の仮合わせをして下さい。ボンネットの隙間を左右対称とボンネット内図を参照にグリル下側とボンネットの下側を合わせ取付位置を確認してください。
- ③下図グリル内側図を参照に両面テープを貼り付けて下さい。
- ④グリルの両面テープが張付く場所を脱脂して、上下・左右・隙間・干渉等を確認し全体を本締め(本取付け)して下さい。両面テープで両端を押さえてから、センターを貼り付けて下さい。

<グリル内側図>



上図を参照にパーツクリーナーなどで脱脂して両面テープを貼り付けて下さい。

<全体図>



ヘッドライト・グリル上下などに干渉が無い様に位置を決め取付して下さい。

※本取扱説明書はあくまでも参考にして頂く為のものですのでお客様のお車に合わせた取付方法を考慮してください。