



黒死蝶

http:www.butterfly-system.com

MH23 スティングレー

バタフライシステム
〒811-3134
福岡県古賀市青柳 483-3
TEL 092-943-1888
FAX 092-943-1444



お車に関してのお取付は、困難な為、プロショップにてのお取り付けをお勧め致します。

お取り付けに際して、純正部品の取り外し、加工等が発生しますが、その際の失敗等についてのクレームには応じかねます。

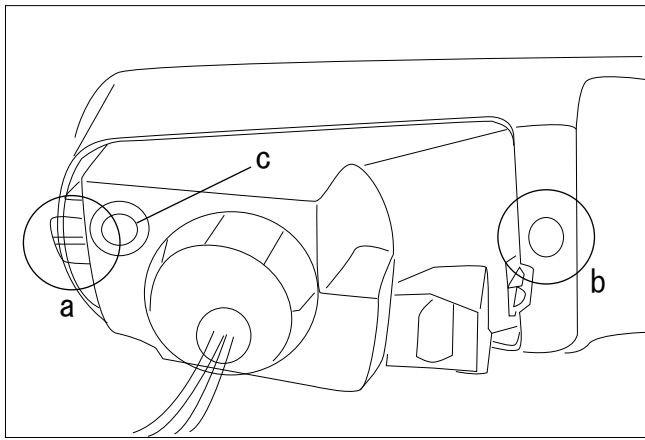
ご不明な点につきましては、お気軽にお問い合わせ下さい。

付 属 部 品	数 量
ボルト (M6×15)	3
ワッシャー (M6)	6
ナット (M6)	3

フロントバンパー <作業手順>

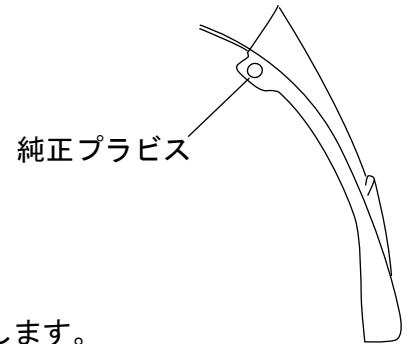
- ①純正フロントバンパーを外します。インナーカバーも外してください。
- ②FOGランプの装着が有る場合はFOGランプを下記を参照に取付けて下さい。
- ③ボンネット内を参照に（グリル部分）を付属ボルト・ナットと純正ビスで仮止めします。
- ④全体図とタイヤハウス内を参照に（フェンダー部分）純正プラビスを取付けます。
その際インナーカバーも同時に取付けて下さい。
- ⑤上下・前後・左右・隙間等を確認を行い、緩みの無いように本締めします。

<FOG取付部分>



- ①上記 a 部分を先に入れて b 部分を付属のナットにて取付けて下さい。
光軸の調整は a 部分と c 部分の調整にてお願いします。

<タイヤハウス内>

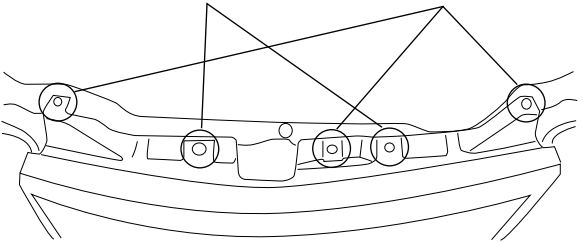


- ①純正プラビスにて取付けます。

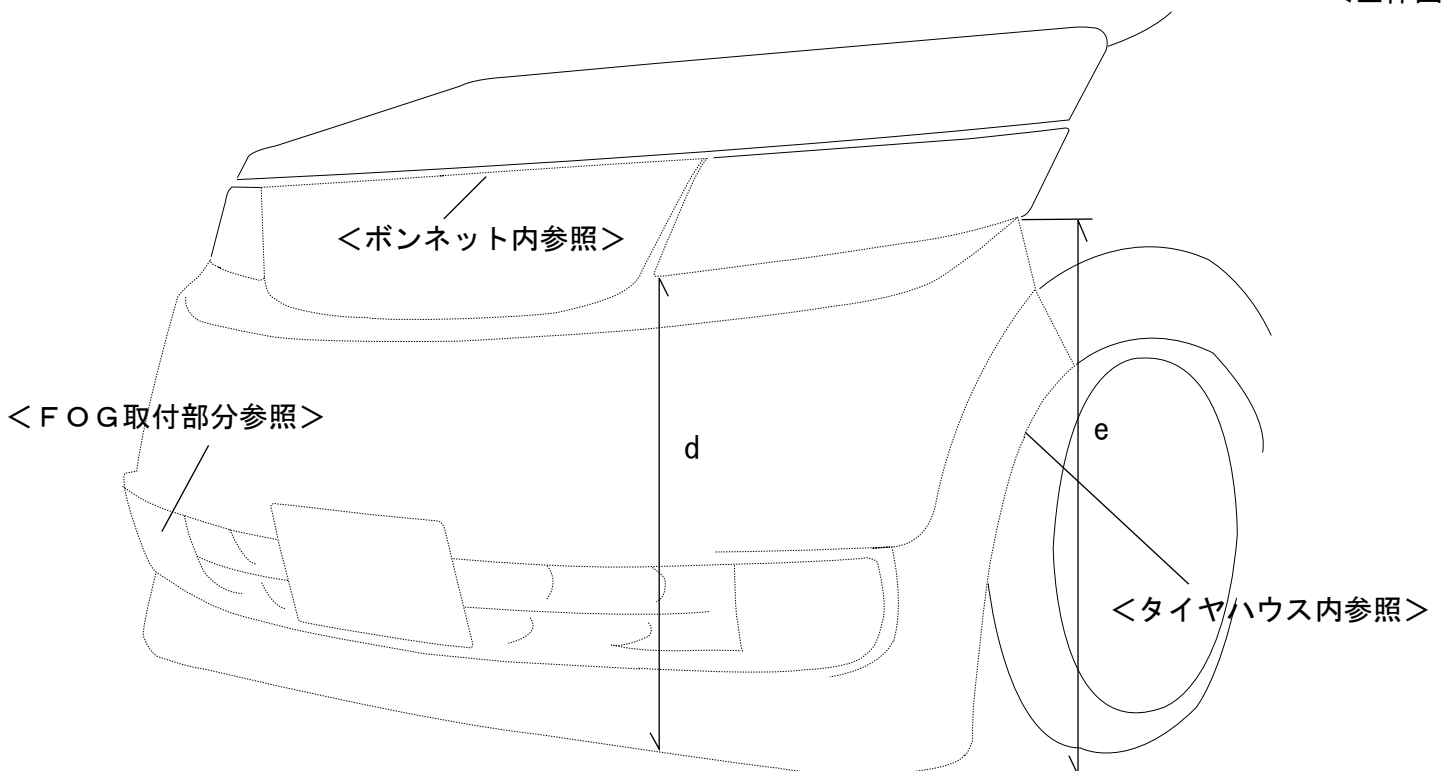
<ボンネット内>

- ①右図を参照に純正ビス2箇所と付属ボルト・ナット3箇所を取付けて下さい。

純正ビス 付属ボルト



<全体図>



地上高：d=550mm e=640mm