



# 黒死蝶 セカンドインパクト

## MH23 ワゴンR

バタフライシステム  
〒811-3134  
福岡県古賀市青柳 483-3  
TEL 092-943-1888  
FAX 092-943-1444



お車に関してのお取付は、困難な為、プロショップにてのお取り付けをお勧め致します。

お取り付けに際して、純正部品の取り外し、加工等が発生しますが、その際の失敗等についてのクレームには応じかねます。

ご不明な点につきましては、お気軽にお問い合わせ下さい。

### フロントバンパー <作業手順>

①純正フロントバンパーを外します。インナーカバーも外してください。  
その際下記 a 部分の純正の取付スティも外してください。  
(純正スティの外した穴を流用します)

② FOGランプの装着が有る場合は FOGランプを下記を参照に取付けて下さい。

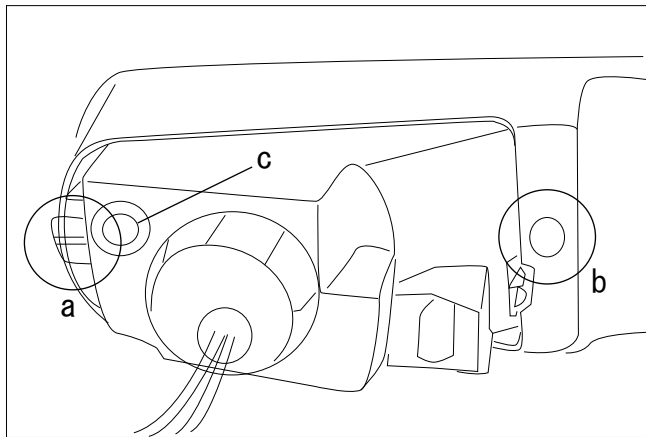
③ボンネット内を参照に<ボンネット内>を純正プラスチックビスと純正ビスで仮止めします。

④<全体図>と<タイヤハウス内>を参照に<フェンダー部分>をフェンダーの内側からエアロパーツのボルト部分に向けて付属のボルト・ワッシャーで仮止めします。

⑤上下・前後・左右・隙間等を確認を行い、緩みの無いように本締めします。

付 属 部 品	数 量
ボルト (M6×15)	4
ワッシャー (M6)	4

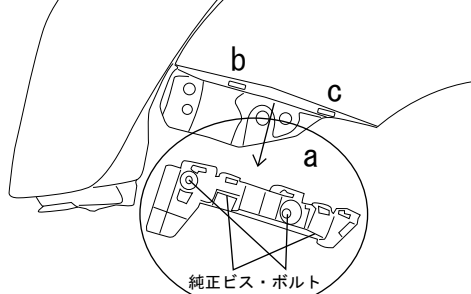
### <FOG取付部分>



①上記 a 部分を先に入れて b 部分を付属のナットにて取付して下さい。  
光軸の調整は a 部分と c 部分の調整にてお願いします。

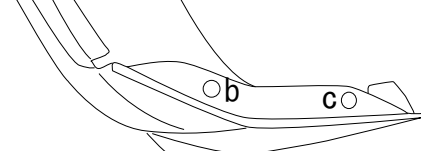
### <フェンダー部分>

#### <バンパーを外して横から見た図>



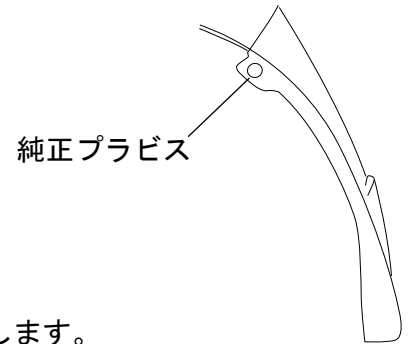
①上記 a 部分の純正スティを上記を参照にビス 2箇所ボルト 2箇所を外して取外して下さい。  
\*外したボルトは元の位置にまた取付けて下さい。  
ビスの方は使いません。

#### <バンパーを上から見た図>



②上記 b・c 部分をフェンダー部分純正スティを外した四角の穴を流用しボディ側から付属のボルト・ワッシャーにて取付けて下さい。  
\*ボディとエアロパーツの面を確認しながら取付をして下さい。

### <タイヤハウス内>

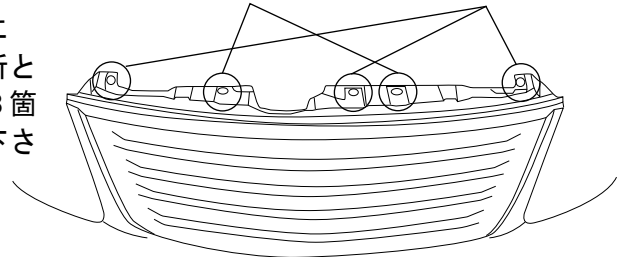


①純正プラスチックにて取付します。

### <ボンネット内>

①右図を参照に純正ビス 2箇所と純正プラスチック 3箇所を取付して下さい。

純正ビス 純正プラスチック



<全体図>

