



黒死蝶

H82 ekスポーツ

バタフライシステム
〒811-3134
福岡県古賀市青柳 483-3
TEL 092-943-1888
FAX 092-943-1444



お車に関してのお取付は、難しい為、プロショップにてのお取り付けをお勧めいたします。

お取り付けに際して、純正部品の取り外し、加工等が発生しますが、その際の失敗等についてのクレームには応じかねます。

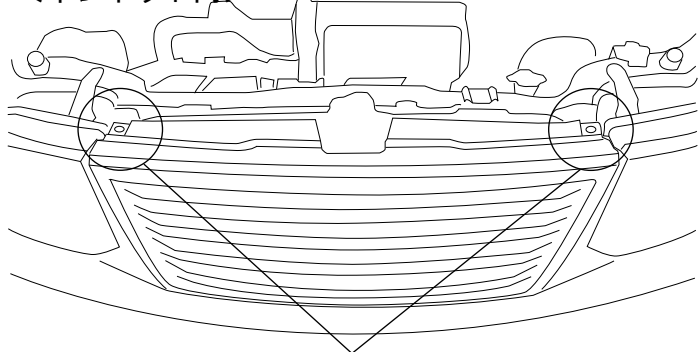
ご不明な点につきましては、お気軽にお問い合わせ下さい。

フロントバンパー <作業手順>

- ①純正バンパーを外してください。
- ②FOGランプ装着の場合は黒死蝶バンパーにFOGランプを取付けてください。
- ③全体図を参照に仮合わせをして下さい。
- ④ボンネット内図を参照に純正プラビスを流用し両端の2箇所を取付けて下さい。
- ⑤バンパー裏側図を参照に2箇所を付属のボルトにて取付してください。
- ⑥タイヤハウス内図を参照に付属のボルトナットにて2箇所を取付してください。
- ⑦上下左右の隙間等を確認し全体を本締め（本取付け）してください。

付 属 部 品	数 量
ボルト (M6×15)	4
ナット (M6)	2
ワッシャー (M6)	8

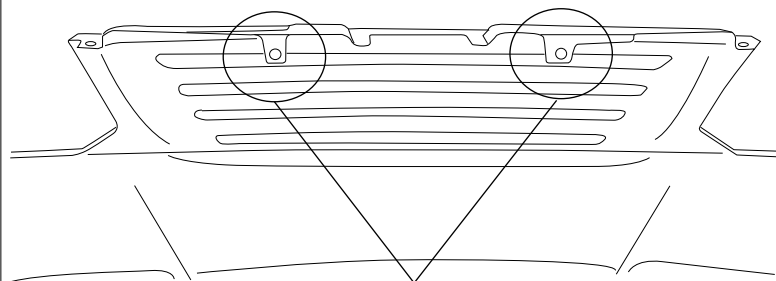
<ボンネット内>



純正プラビス

- ①純正プラビスを流用して取付けて下さい。

<バンパー裏側図>



付属ボルト

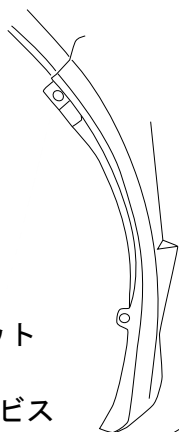
- ①エンジンルーム内より付属のボルトにて取付して下さい。

<タイヤハウス内>

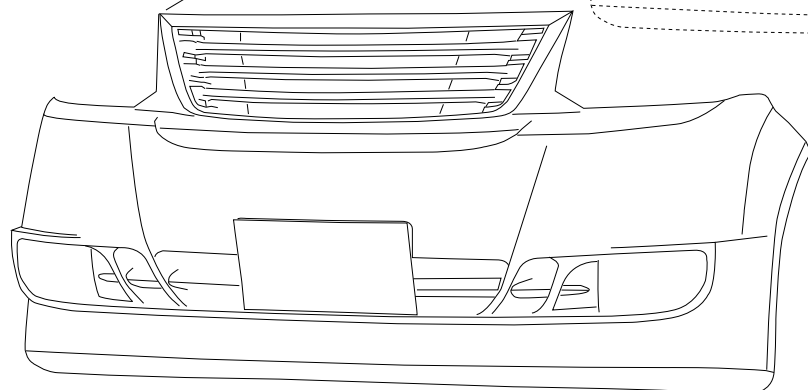
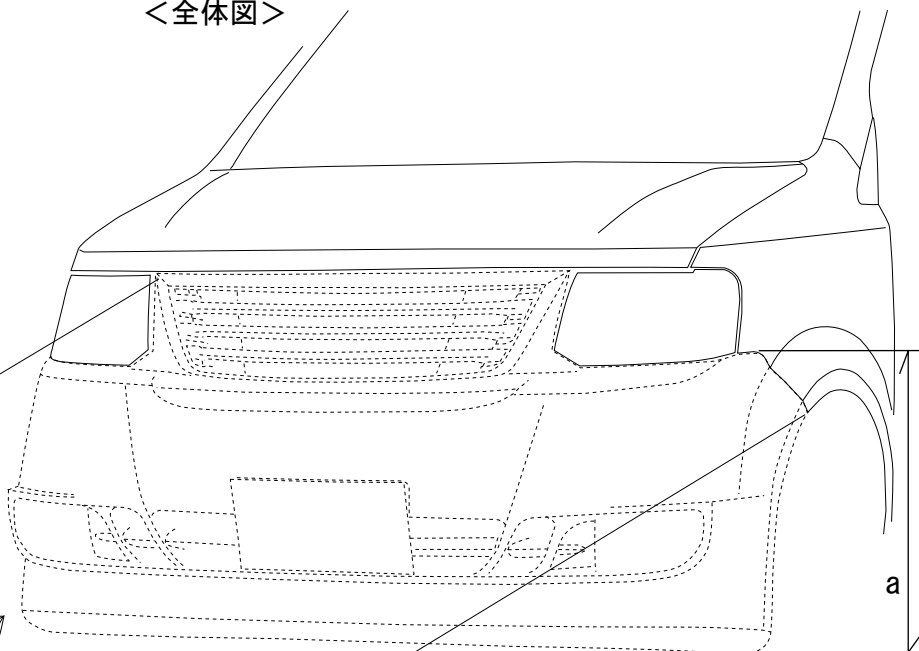
純正フェンダー部分は付属ボルトナットを使用します。インナーカバーのほうは純正プラビスを流用して取付けて下さい。

付属ボルトナット

純正プラビス



<全体図>



地上高 : a =530mm