

2グレードバンパー・当社エアロバンパー専用部品

30系 ヴェルファイア 前期

バタフライシステム
〒811-3134
福岡県古賀市青柳 483-3
TEL 092-943-1888
FAX 092-943-1444



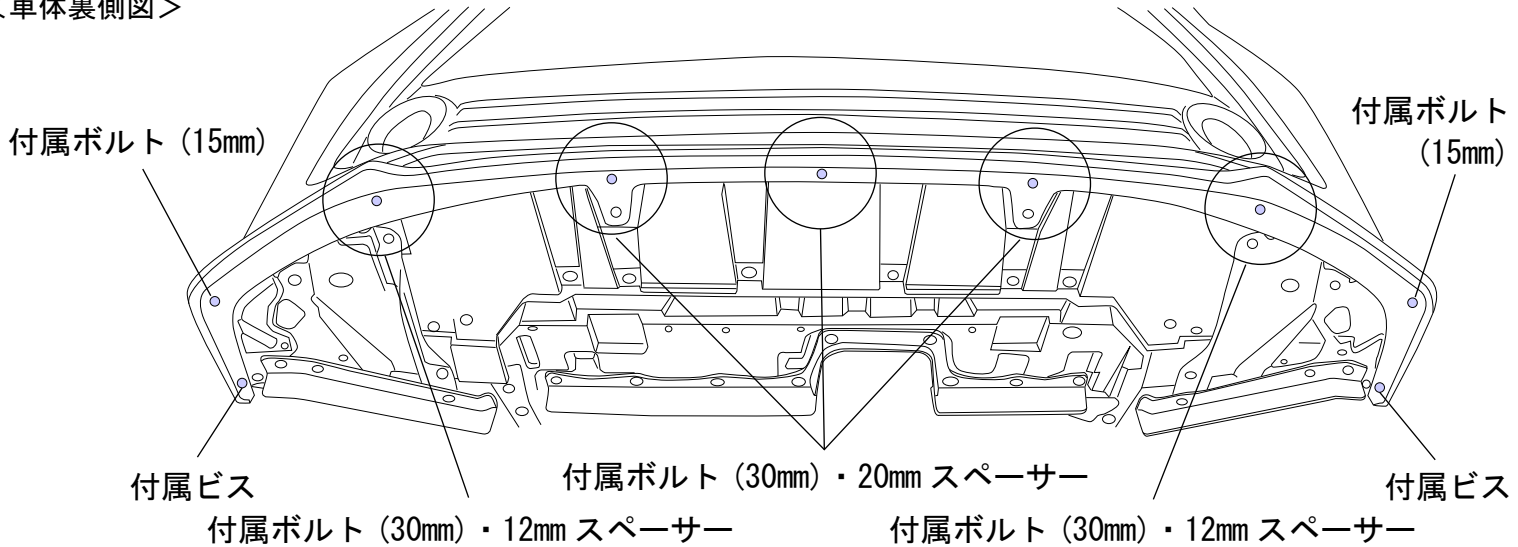
お車に関してのお取付は、難しい為、プロショップにてのお取り付けをお勧めいたします。
お取り付けに際して、純正部品の取り外し、加工等が発生しますが、その際の失敗等についてのクレームには応じかねます。
ご不明な点につきましては、お気軽にお問い合わせ下さい。

フロントフラップ <作業手順>

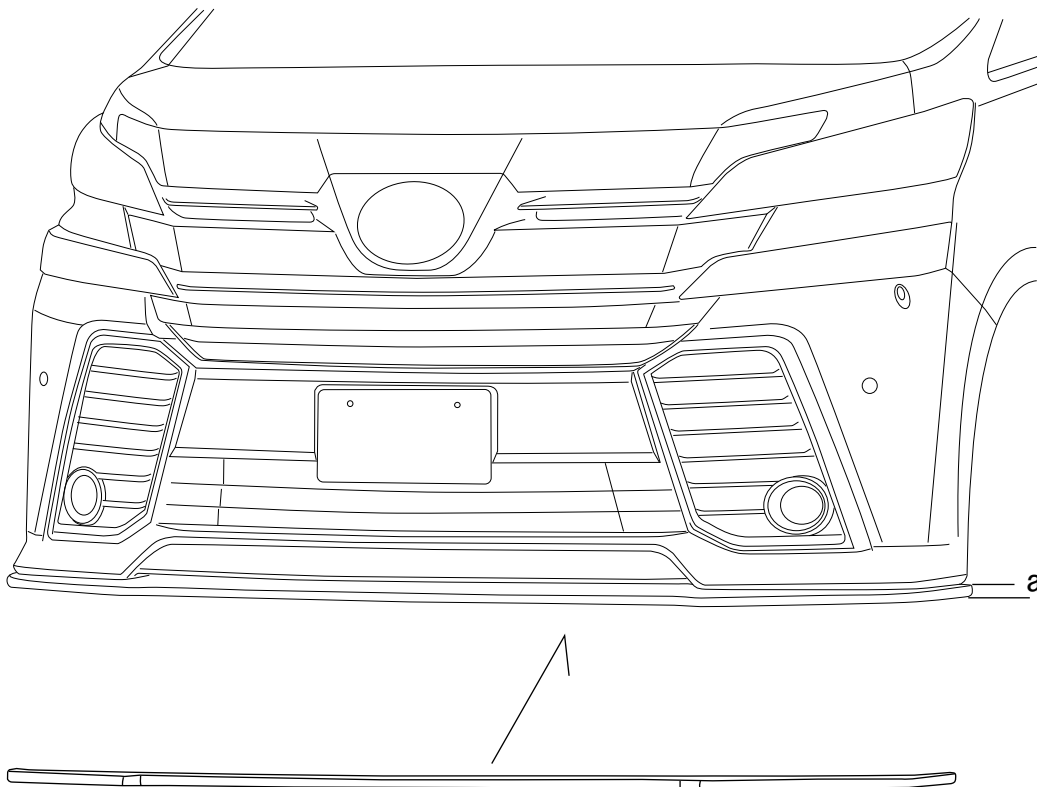
- ①全体図を参照にエアロパーツの仮合わせをし、穴をあける場所を決めマークして下さい。
※製品が軟質の為多少の位置調整ができますので好きな位置を確認し穴位置を決めて下さい。
※(仮合わせにて問題がある場合はお急ぎご連絡下さい。塗装・加工後のクレームは請けかねますのでご注意下さい。)
- ②車体裏側図を参照にボルト使用箇所には7mm・ビス使用箇所には3.5mm程の穴をあけて下さい。
- ③取付詳細図を参照に使用部品を間違えずバンパーに下方向から付属ボルト7箇所・付属ビスを2箇所で取付ください。
- ④全体を本締め(本取付け)しボルト・ビスの締め付け全体のぐらつき等を確認して下さい。
※弱いと判断される場合は取付箇所を増やすなど取付方法を考慮して下さい。

付 属 部 品	数 量
ボルト (M6×15)	2
ボルト (M6×30)	5
ワッシャー (M6×13)	1 4
ナット (M6)	7
ビス (4×19)	2
専用スペーサー (12×20)	2
専用スペーサー (20×20)	3

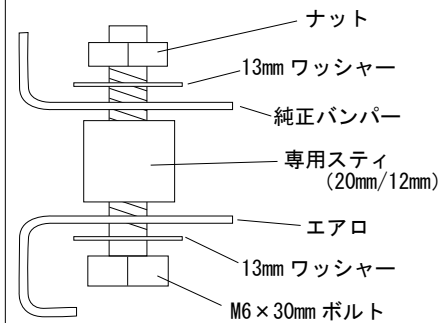
<車体裏側図>



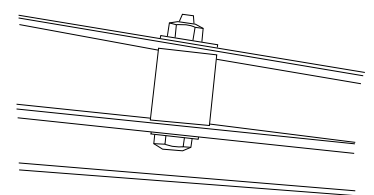
<全体図>



<上記○部分取付詳細図>
※横からカットした図です。



※車裏側から見た取付完成図です。



※純正バンパーは軟い為力の入れすぎにご注意ください。

純正バンパーより 24mm ダウン 地上高 : a=20mm

※本取扱説明書はあくまでも参考にして頂く為のものですのでお客様のお車に合わせた取付方法を考慮してください。