



GLANZ

Y34セドリック・グロリア（前・後期）

http://www.butterfly-system.com

バタフライシステム
〒811-3134
福岡県古賀市青柳 483-3
TEL 092-943-1888
FAX 092-943-1444



お車に関してのお取付は、難しい為、プロショップにてのお取り付けをお勧めいたします。

お取り付けに際して、純正部品の取り外し、加工等が発生しますが、その際の失敗等についてのクレームには応じかねます。

ご不明な点につきましては、お気軽にお問い合わせ下さい。

フロントハーフスポイラー＜作業手順＞

①下記Aの取付基準値を計測して下さい。

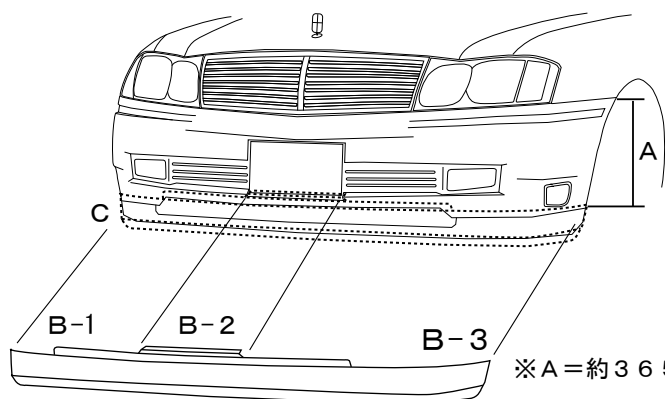
②下記B 1～3をポイントに純正バンパーへ仮合せを行ってください。

③下記C（破線）と同じ位置に合せ、上下・前後・左右・隙間等の確認を行い、緩みの無いように付属のビスにて本締めをします。

※全車輛同じ手順にて取付作業を行ってください。

付 属 部 品	数 量
ビス（4×19）※各車輛	6

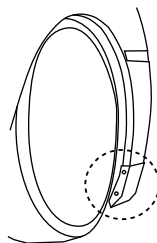
Y34セドリック



※A=約365mm
地上高：6cmダウン

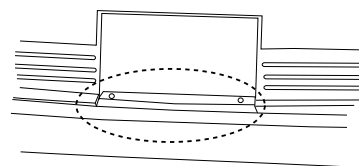
B-1/3

取付位置：左右タイヤハウス
取付：付属ビス×4
（片側2ヶ所×左右）
※図は運転席側となります。

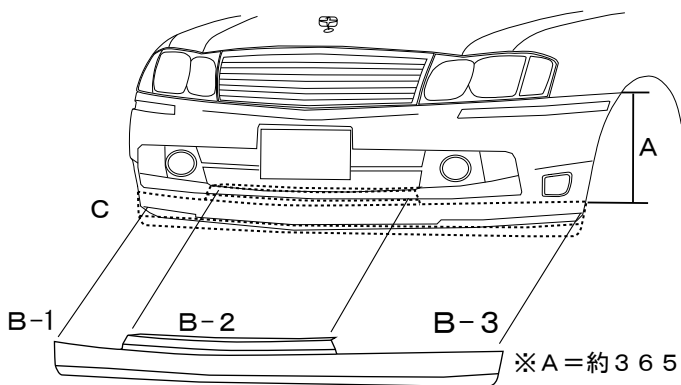


B-2

取付位置：ナンバー下
取付：付属ビス×2



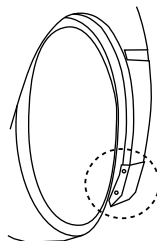
Y34グロリア（前期）



※A=約365mm
地上高：6cmダウン

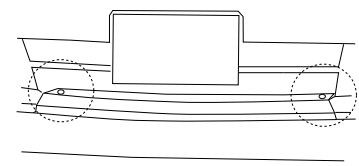
B-1/3

取付位置：左右タイヤハウス
取付：付属ビス×4
（片側2ヶ所×左右）
※図は運転席側となります。

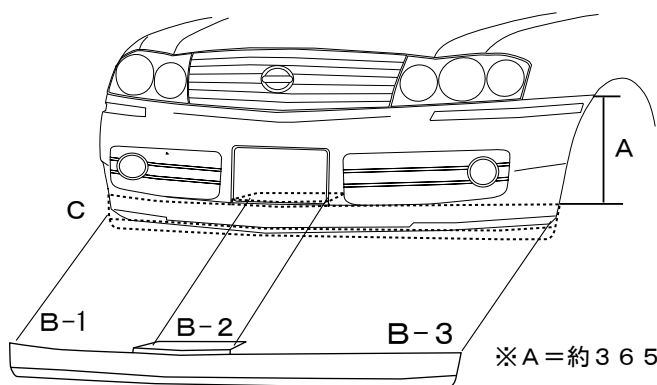


B-2

取付位置：ナンバー下
取付：付属ビス×2



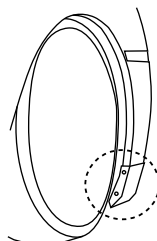
Y34グロリア（後期）



※A=約365mm
地上高：6cmダウン

B-1/3

取付位置：左右タイヤハウス
取付：付属ビス×4
（片側2ヶ所×左右）
※図は運転席側となります。



B-2

取付位置：ナンバー下
取付：付属ビス×2

