



黒死蝶

http://www.butterfly-system.com

MH22 ワゴンR スティングレー

バタフライシステム
〒811-3134
福岡県古賀市青柳 483-3
TEL 092-943-1888
FAX 092-943-1444



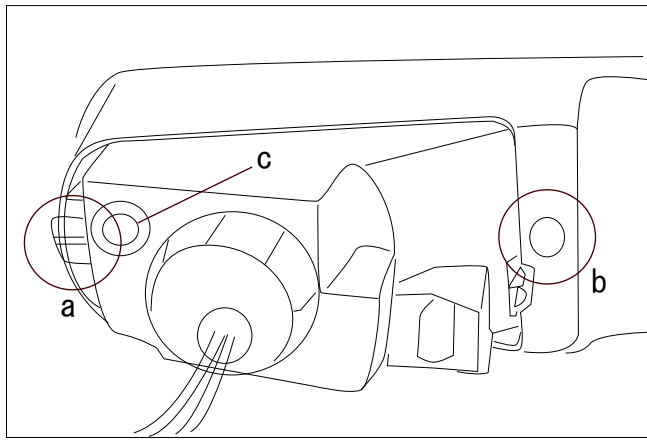
お車に関してのお取付は、困難な為、プロショップにてのお取り付けをお勧め致します。
お取り付けに際して、純正部品の取り外し、加工等が発生しますが、その際の失敗等についてのクレームには応じかねます。
ご不明な点につきましては、お気軽にお問い合わせ下さい。

付 属 部 品	数 量

フロントバンパー <作業手順>

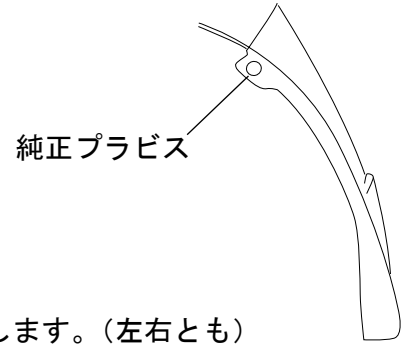
- ①純正フロントバンパーを外します。インナーカバーも外してください。
- ②FOGランプの装着が有る場合はFOGランプを下記を参照に取付けて下さい。
- ③ボンネット内を参照に（グリル部分）を付属ボルト・ナットと純正ビスで仮止めします。
- ④全体図とタイヤハウス内を参照に（フェンダー部分）純正プラビスを取付します。
その際インナーカバーも同時に取付けて下さい。
- ⑤上下・前後・左右・隙間等を確認を行い、緩みの無いように本締めします。

<FOG取付部分>



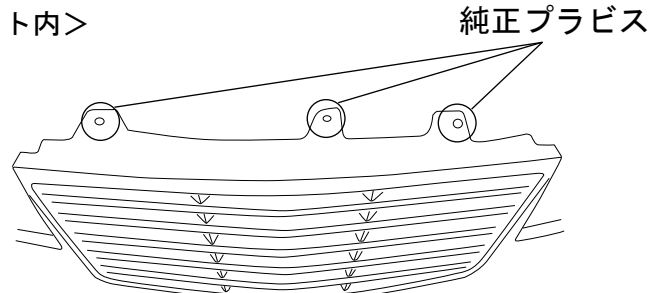
- ①上記 a 部分を先に入れて b 部分を付属のナットにて取付けて下さい。
光軸の調整は a 部分と c 部分の調整にてお願いします。

<タイヤハウス内>



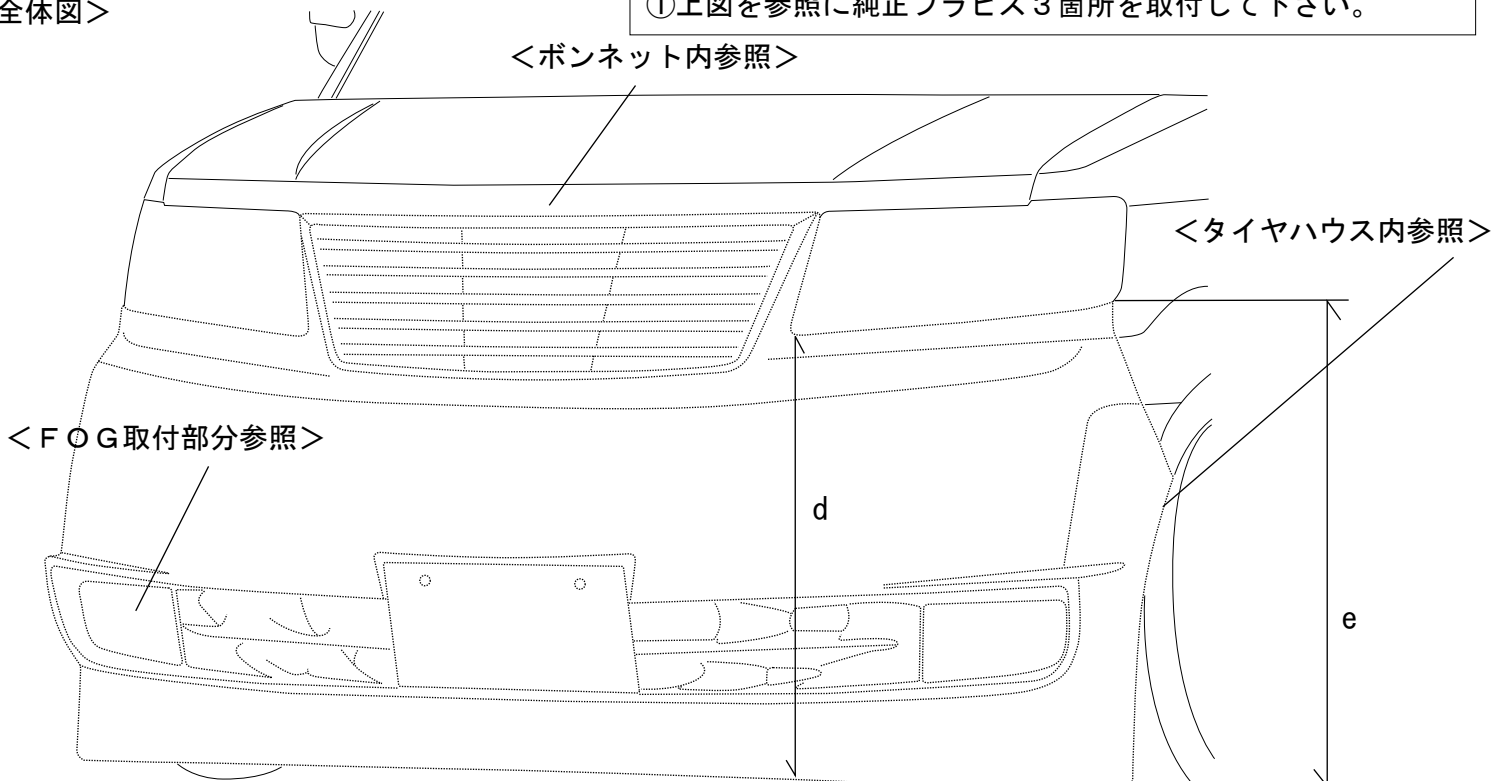
- ①純正プラビスにて取付します。（左右とも）

<ボンネット内>



- ①上図を参照に純正プラビス 3箇所を取付けて下さい。

<全体図>



地上高：d=540mm e=600mm