



GLANZ KRONE

30系 セルシオ (前期)

http://www.butterfly-system.com

バタフライシステム
〒811-3134
福岡県古賀市青柳 483-3
TEL 092-943-1888
FAX 092-943-1444



お車に関してのお取付は、難しい為、プロショップにてのお取り付けをお勧めいたします。

お取り付けに際して、純正部品の取り外し、加工等が発生しますが、その際の失敗等についてのクレームには応じかねます。

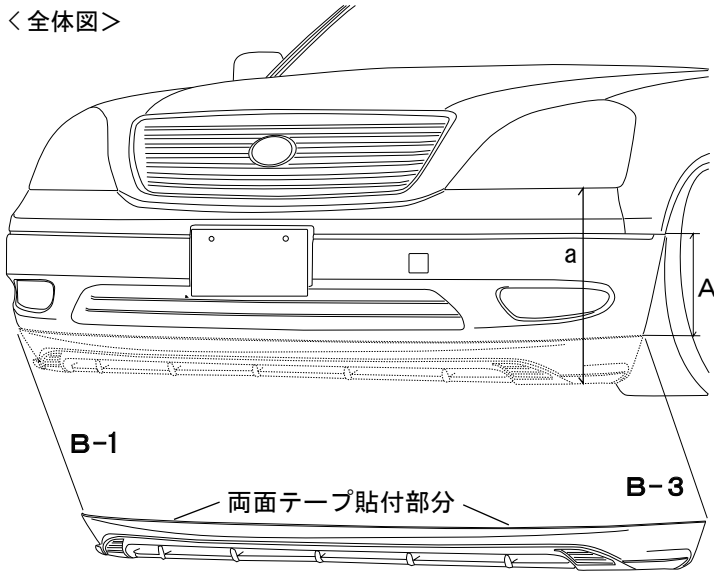
ご不明な点につきましては、お気軽にお問い合わせ下さい。

フロントハーフスポイラー<作業手順>

- ①<全体図>下記Aの取付位置を確認してください。
- ②下記B1・3をポイントに純正バンパーへ仮合せを行ってください。
- ③<全体図>を参照に両面テープを貼り付けて下さい。
- ④<フロント裏側>を参照に穴位置を確認し純正ビスを流用して共締めして下さい。
- ⑤<タイヤハウス内>を参照にエアロパーツの穴に合わせてした穴を開け付属ビスにて取付をして下さい。
- ⑥<全体図>下記(破線)と同じ位置に合せ、上下・前後・左右・隙間等の確認を行い、緩みの無いように上記を参照に本締めをします。

付 属 部 品	数 量
ビス (4×19)	4

<全体図>

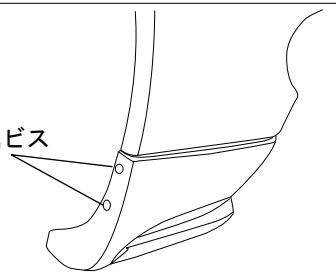


- ①: エアロパーツ裏側のセンター部分に両面テープを張付けます。
- A: バンパー取り付け部分から約 250mm (B-1・B-3) 地上高: a=390mm

<タイヤハウス内>

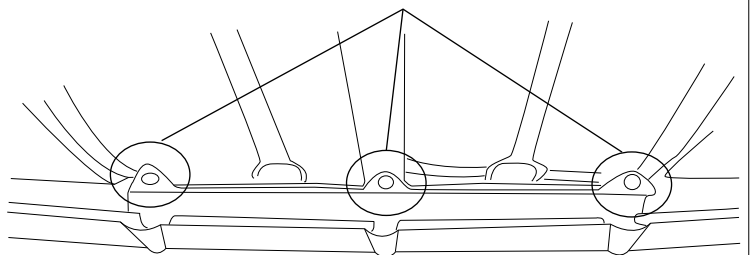
- ①エアロパーツの穴に合わせてした穴 3mm 位をあけて付属ビスにて取付して下さい。

付属ビス



<フロント裏側>

純正ビス流用

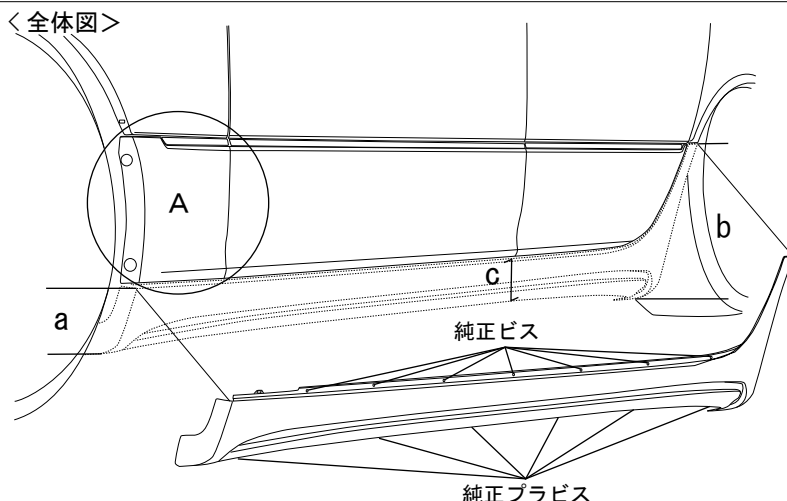


- ①上記3箇所をアンダーカバーのビスを流用してアンダーカバーと友締めをして下さい。

サイドステップ<作業手順>

- ①純正のサイドステップを外します。
- ②下記A部分を参照にパネルを取外して、ポイントに仮合せを行ってください。
- ③下記の破線と同じ位置に合せ、<サイドステップ><タイヤハウス内>を参照に取付けて下さい。
- ④上下・前後・左右・隙間等の確認を行い、本締めにて取付けて下さい。

<全体図>



地上高:

a=120mm

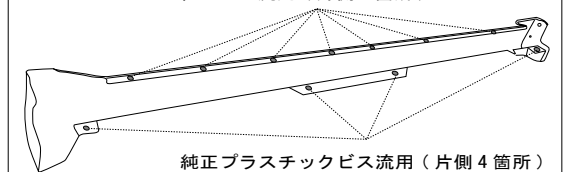
b=395mm

c=110mm

<サイドステップ>

※図は助手席側となります。

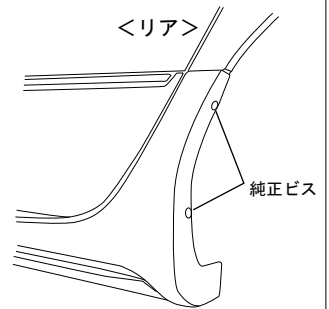
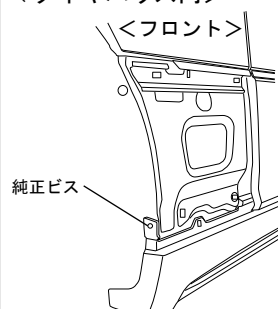
純正ビス流用 (片側 7箇所)



純正プラスチックビス流用 (片側 4箇所)

<タイヤハウス内>

※図は助手席側となります。

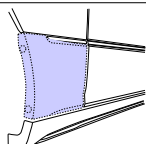


純正ビス

純正ビス

<A部分>

- ①右側破線部分を
取外して下さい。



- ②左側B部分のピン
にエアロパーツを
合わせて下さい。

- ①<フロント>左図<A部分>を参照にパネルを外しサイドステップを取付
パネルを元の位置に戻しパネル・エアロ・インナーカバーと共に取付をして下さい。
- ②<リア>純正ビスを流用して取付けて下さい。