



黒死蝶

H82 ekワゴン&スポーツ

http://www.butterfly-system.com

バタフライシステム  
〒811-3134  
福岡県古賀市青柳 483-3  
TEL 092-943-1888  
FAX 092-943-1444



お車に関してのお取付は、難しい為、プロショップにてのお取り付けをお勧めいたします。

お取り付けに際して、純正部品の取り外し、加工等が発生しますが、その際の失敗等についてのクレームには応じかねます。

ご不明な点につきましては、お気軽にお問い合わせ下さい。

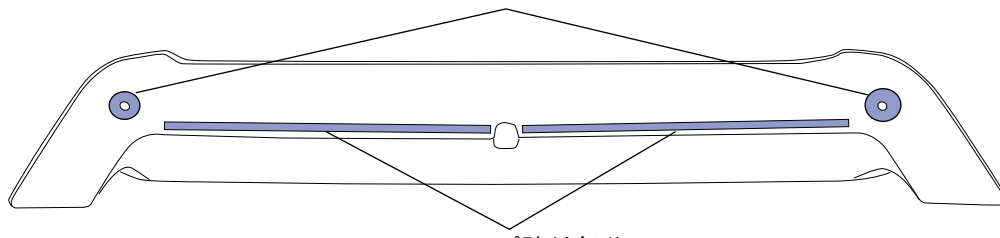
付 属 部 品	数 量
ボルト (6×15)	2
ワッシャー (M6)	2

### リアウィング<作業手順>

- ①純正リアウィングがある車両は取り外してください。
  - ②下全体図を参照に仮合わせして下さい。(穴位置・両面テープ位置を確認下さい)
  - ③**純正ウィング無し車の場合** 下リアゲート内を参照に約10mm程のボルトが入る穴を純正マークを参照に空けて下さい  
**純正ウィング有り車の場合** 下リアゲート内を参照に純正の穴のカバーを外して下さい
  - ④取付位置図を参照にボディに穴をあけコーキング(防水加工)をして下さい。穴位置は仮合わせ時に確認して下さい
  - ⑤リアウィング裏側図を参照に両面テープをエアロパーツ側に貼付けボディ側の脱脂の処理をして下さい。
  - ⑥下全体図を参照にリアウィングを取付上下・左右・隙間等を確認しリアゲート裏から付属ボルトにて取付して下さい。
- ※リアウィングとボディに干渉の無い様確認しながら作業を進めてください。

<リアウィング裏側>

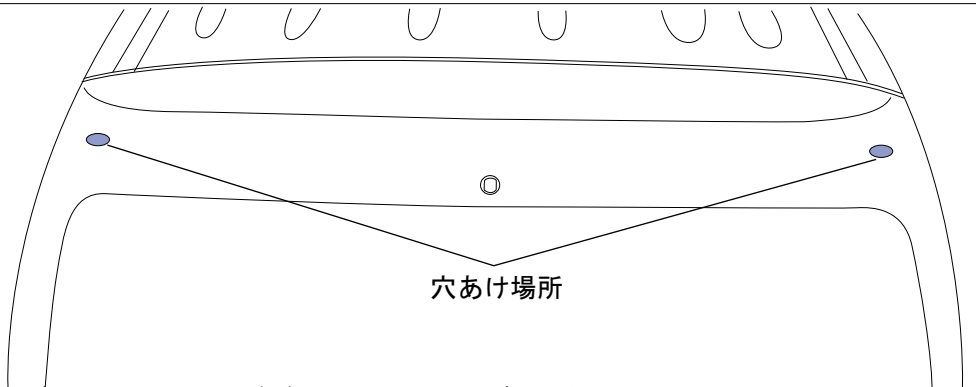
<コーキング部分>



<両面テープ貼付部分>

- ①両面テープ貼付部分をパーツクリーナー等で脱脂して下さい。
- ②左図を参照に両面テープを張付けて下さい。
- ③ナットの回りに防水処理としてコーキングをして下さい。  
※コーキングは押しつぶされるのでリアウィングの外にはみでない様お気を付け下さい

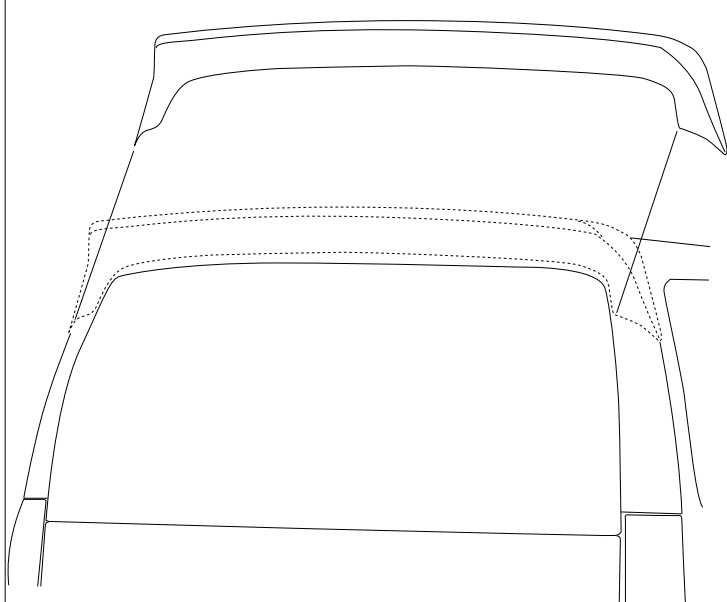
<取付位置>



穴あけ場所

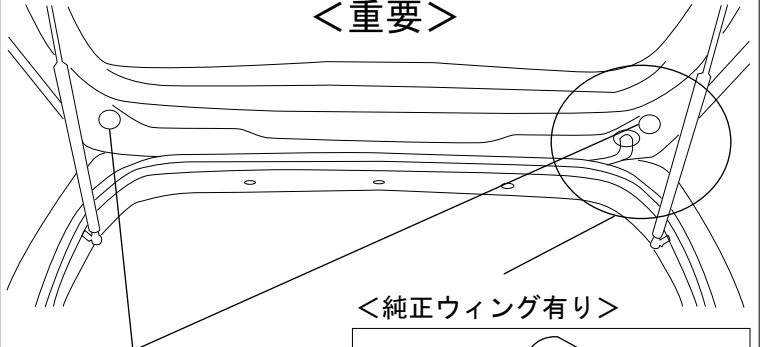
- ①リアウィングを仮合わせしリアウィング側の穴の位置をボディ側にマーキングして約7mm位の穴をあけて下さい。  
※穴をあける際、内側のゴムのカバーを外して配線等を傷つけないようお気をつけください。
- ②純正リアウィングを外した後の穴をテープ・コーキング等にて防水処理をして下さい。
- ③リアウィングの両面テープがボディに張付けられる部分を脱脂して下さい。(パーツクリーナー・シリコンオフ等にて)

<全体図>



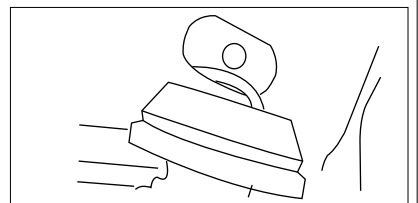
<リアゲート内>

<重要>



<純正ウィング有り>

<純正ウィング無し>  
純正のマークの位置(x)に10mm位の穴あけ加工し付属ボルトにて取付して下さい。



左右共に純正のカバーを外し付属のボルトにて取付して下さい。