



GLANZ

17系 マジェスタ (前・後期)

http://www.butterfly-system.com

バタフライシステム
〒811-3134
福岡県古賀市青柳 483-3
TEL 092-943-1888
FAX 092-943-1444



お車に関してのお取付は、難しい為、プロショップにてのお取り付けをお勧めいたします。

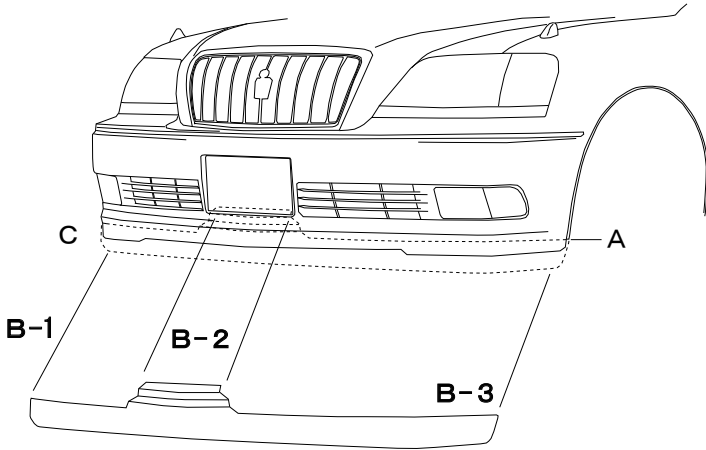
お取り付けに際して、純正部品の取り外し、加工等が発生しますが、その際の失敗等についてのクレームには応じかねます。

ご不明な点につきましては、お気軽にお問い合わせ下さい。

フロントハーフスポイラー<作業手順>

- ①下記Aの取付位置を確認してください。
 - ②下記B 1~3をポイントに純正バンパーへ仮合せを行ってください。
 - ③下記C(破線)と同じ位置に合せ、上下・前後・左右・隙間等の確認を行い、緩みの無いように付属のビスにて本締めをします。
- ※全車両同じ手順にて取付作業を行ってください。

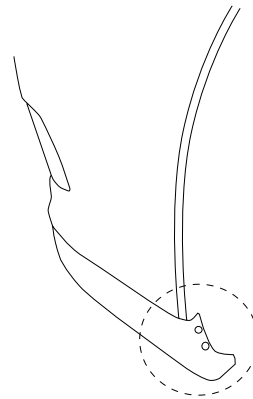
付 属 部 品	数 量
ビス (4 × 19)	6



A=純正モール下 地上高: 約60mmダウン

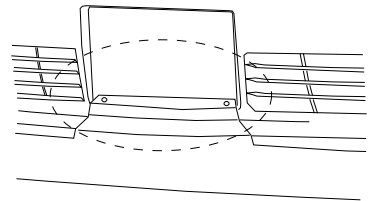
B-1/3

取付位置: 左右タイヤハウス
取付: 付属ビス × 4
(片側2ヶ所 × 左右)
※図は助手席側となります。



B-2

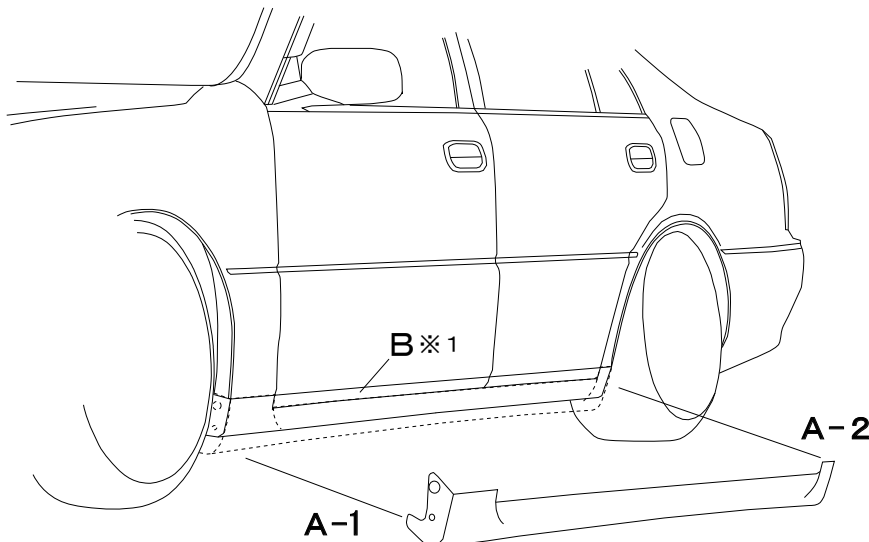
取付位置: ナンバー下
取付: 付属ビス × 2



サイドステップ<作業手順>

- ①下記A 1・2をポイントに仮合せを行ってください。
 - ②下記B(破線)と同じ位置に合せ、上下・前後・左右・隙間等の確認を行い、緩みの無いように付属のビスにて本締めをします。
- ※全車両同じ手順にて取付作業を行ってください。

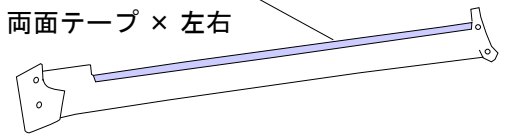
付 属 部 品	数 量
ビス (4 × 19)	8



※1=ドアゴム (取付はドアゴムの下からです。)

地上高: フロント・リア側/約10mmダウン センター/0mm

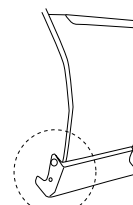
サイドステップ裏面
両面テープ × 左右



A-1/2

取付位置: 前後/左右タイヤハウス
取付: 付属ビス × 8 (片側4ヶ所 × 左右)

<A-1>



<A-2>

