



GLANZ

F50系 シーマ

http://www.butterfly-system.com

バタフライシステム  
〒811-3134  
福岡県古賀市青柳 483-3  
TEL 092-943-1888  
FAX 092-943-1444



お車に関してのお取付は、難しい為、プロショップにてのお取り付けをお勧めいたします。

お取り付けに際して、純正部品の取り外し、加工等が発生しますが、その際の失敗等についてのクレームには応じかねます。

ご不明な点につきましては、お気軽にお問い合わせ下さい。

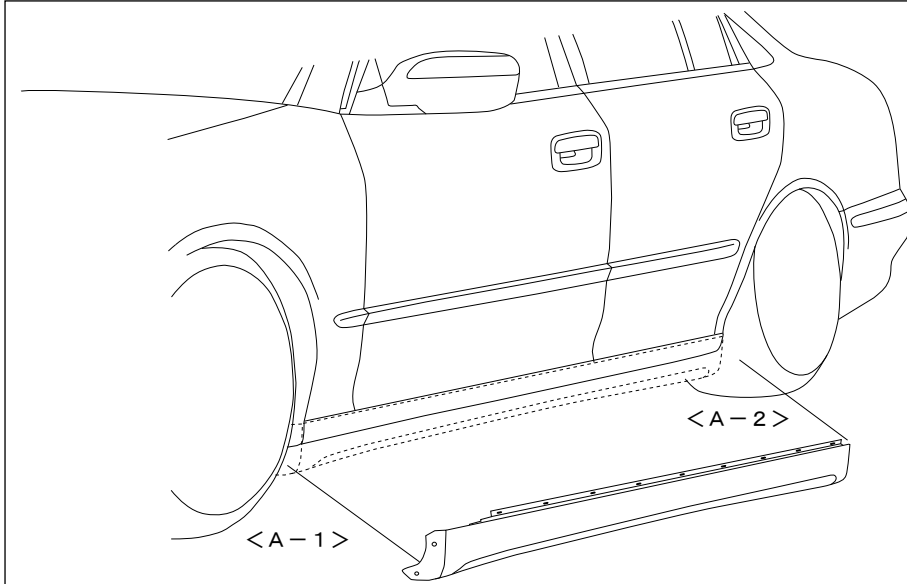
**サイドステップ<作業手順> 前期・後期兼用パーツです。**

①純正ステップを外し下記A1・2をポイントに仮合せを行ってください。

②下記(破線)と同じ位置に合せ、上下・前後・左右・隙間等の確認を行い、緩みの無いように純正ビスにて本締めをします。

※サイドステップの取付は、全て純正ビス等を流用します。

付 属 部 品	数 量

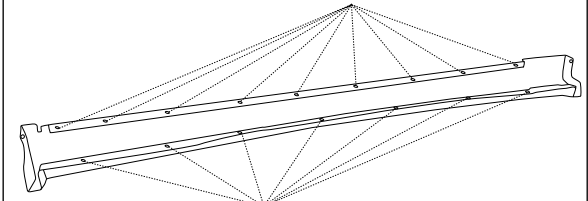


地上高：フロント・リア側/約10mmダウン

**サイドステップ裏面**

※図は助手席側となります。

純正ビス流用(片側9箇所)



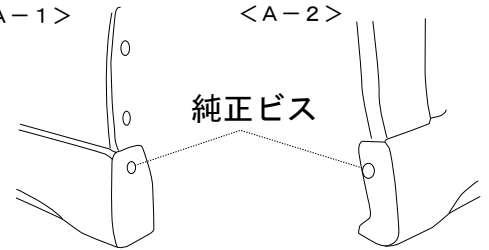
純正ビス流用(片側7箇所)

取付位置；前後/左右タイヤハウス

取付：純正ビス流用(片側2ヶ所×左右)

<A-1>

<A-2>



純正ビス

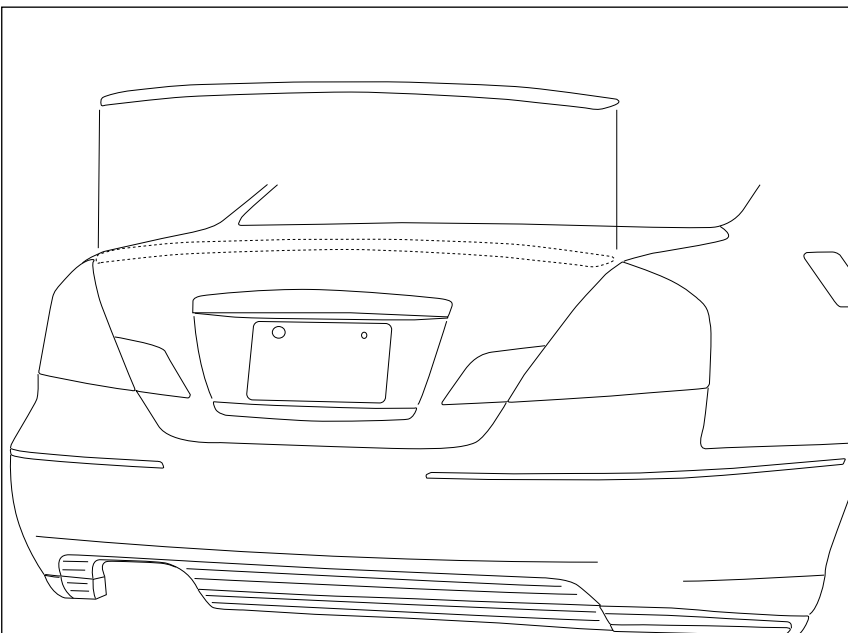
**リアウイング<作業手順> 前期・後期兼用パーツです。**

①右図より取付位置を確認し仮合せを行ってください。

②下記(破線)を参照に左右・隙間等の確認を行い、ズレの無いように両面テープにて取付をします。

※両面テープは脱脂作業を行ってお貼りください。

付 属 部 品	数 量



※両面テープは脱脂作業を行ってお貼りください。

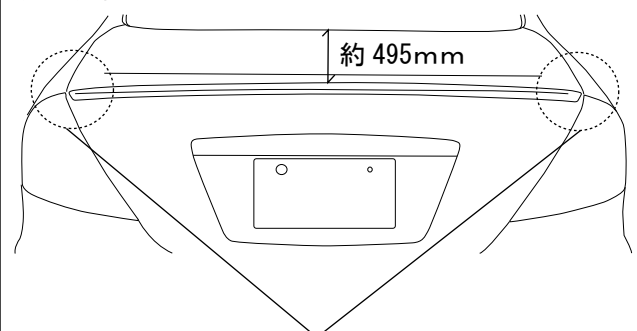
剥がれの原因になる恐れがあります。

**リアウイング裏面**



両面テープ貼付け箇所

**リアウイング上面**



約495mm

隙間 約10mm