



GLANZ

MF22/MRワゴン MG22/MOCO

http://www.butterfly-system.com

バタフライシステム  
〒811-3134  
福岡県古賀市青柳 483-3  
TEL 092-943-1888  
FAX 092-943-1444



お車に関してのお取付は、難しい為、プロショップにてのお取り付けをお勧めいたします。

お取り付けに際して、純正部品の取り外し、加工等が発生しますが、その際の失敗等についてのクレームには応じかねます。

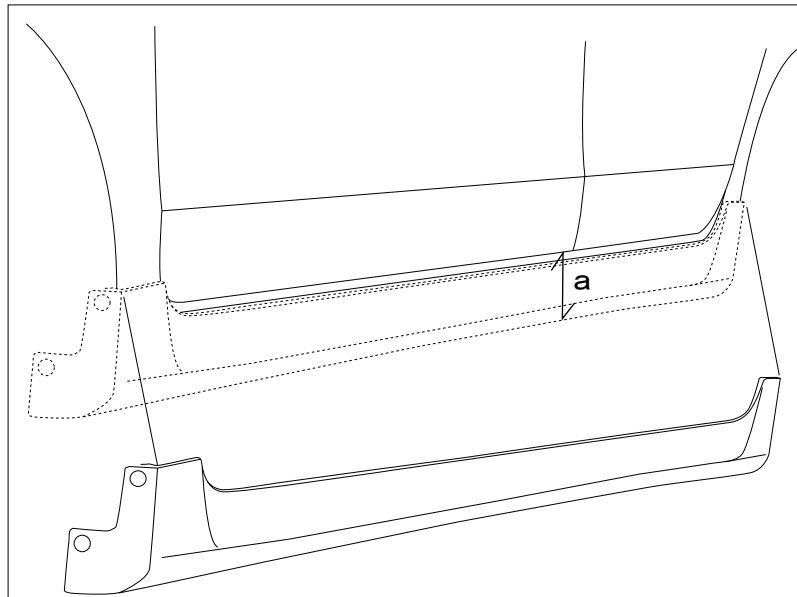
ご不明な点につきましては、お気軽にお問い合わせ下さい。

### サイドステップ<作業手順>

①両面テープ張付け部分をパーツクリーナー等でサイドステップ裏側とボディ側を脱脂して下さい。

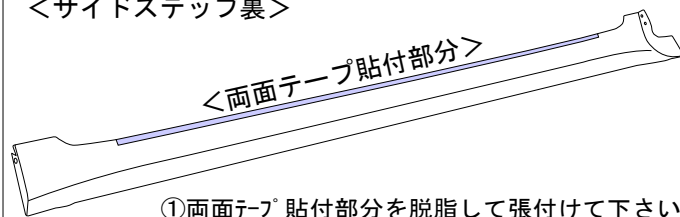
②下図を参照に取付位置を確認しフロント側は純正プラビス・リア側は付属ビス・センターは両面テープにて取付をしてください。

付 属 部 品	数 量
ビス (4×19)	4
両面テープ (1.0×2m)	1



取付位置：純正のサイドステップ（フレーム）に合わせて下さい。  
地上高 a：中央ドア下より = 120mm

#### <サイドステップ裏>



①両面テープ 貼付部分を脱脂して張付けて下さい。

#### <タイヤハウス>

##### <フロント側>

純正プラビス

##### <リア側>

付属ビス

①フロント側は純正プラビスを流用

②リア側は3mm位のした穴をあけ付属ビスにて取付します。

### リアウィング<作業手順>

①下記図を参照に仮合わせ後リアゲートにウィング用の穴（7mm）をあけて下さい。

②純正ウィング非装着車の場合はリアゲート内側から約10mm位の穴をあけて下さい。（ボルトを締める為に必要です。）

③下記A部品のリアウィングを両面テープで固定し付属のボルトにて止めて下さい。

④下記B部品のリアウィングを両面テープで取付して下さい。

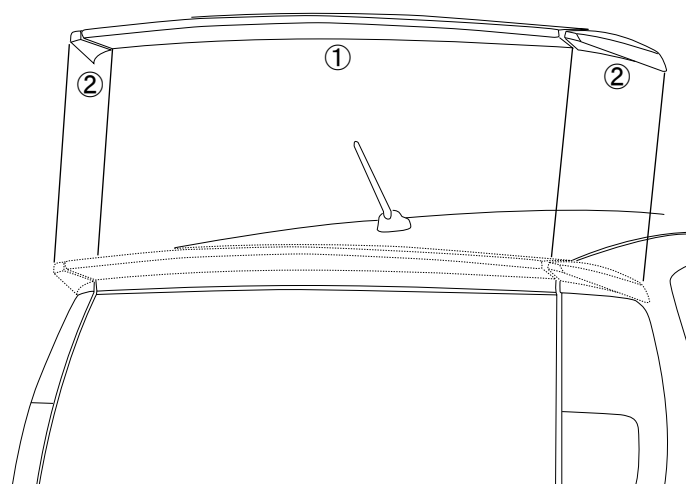
⑤上下左右隙間及びリアゲート開閉時の干渉が無いかを確認して下さい。

付 属 部 品	数 量
ボルト (6×10)	2
ワッシャー (M6)	2
両面テープ (1.0×2m)	1

#### <全体図>

①両面テープと付属のボルトにて取付して下さい。

②両面テープにて取付して下さい。



#### <リアゲート内>

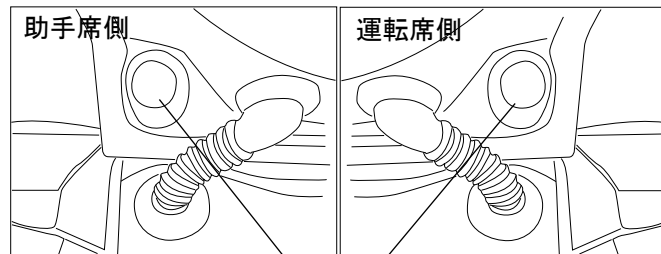


表 7mm位の穴あけ加工  
※(純正ウィング非装着車の場合) 裏 10mm位の穴あけ加工  
付属ボルトにて取付

#### <両面テープ貼り付け箇所>

