



# 黒死蝶

## L175 ムーヴカスタム 後期

http://www.butterfly-system.com

バタフライシステム  
〒811-3134  
福岡県古賀市青柳 483-3  
TEL 092-943-1888  
FAX 092-943-1444



お車に関してのお取付は、難しい為、プロショップにてのお取り付けをお勧めいたします。

お取り付けに際して、純正部品の取り外し、加工等が発生しますが、その際の失敗等についてのクレームには応じかねます。

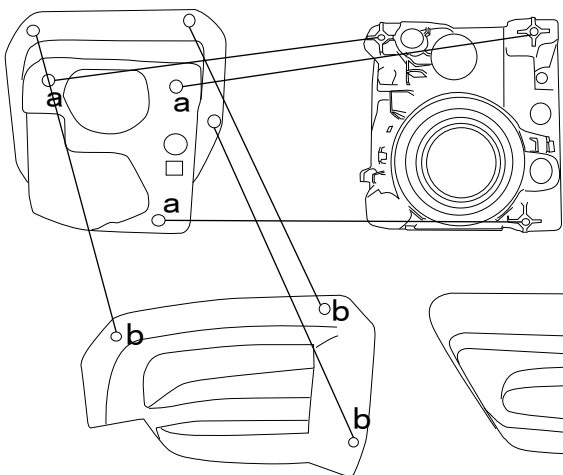
ご不明な点につきましては、お気軽にお問い合わせ下さい。

### フロントバンパー <作業手順>

- ①純正バンパーを外し、純正FOGランプを外してください。
- ②下図を参照に黒死蝶バンパーに純正FOGランプを取付けてください。
- ③全体図を参照に上下・前後・左右・隙間等の確認を行い仮合わせをして下さい。
- ④右下図を参照にボンネット内c部分を純正プラビスにて3箇所取付して下さい。
- ⑤タイヤハウス内を3箇所純正プラビスにて取付して下さい。
- ⑥バンパー裏側を2箇所純正プラビスにて取付して下さい。隙間等を確認し全体を本締め（本取付け）して下さい。

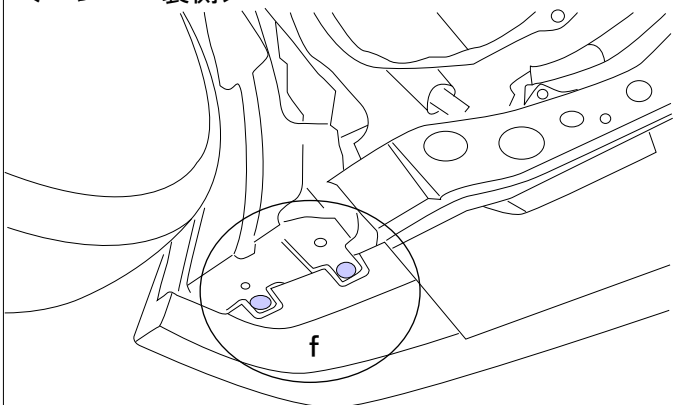
付 属 部 品	数 量
ボルト (M6×15)	3
ナット (M6)	3
ワッシャー (M6)	6

### <FOG取付部分>



- ① a 部分 3 箇所を純正 FOG ランプをバンパー付属のカバーに純正ビスで取付けます。
- ②①のFOGとカバーをb部分3箇所を付属ビスで取付します。

### <バンパー裏側>

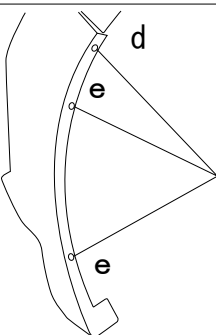
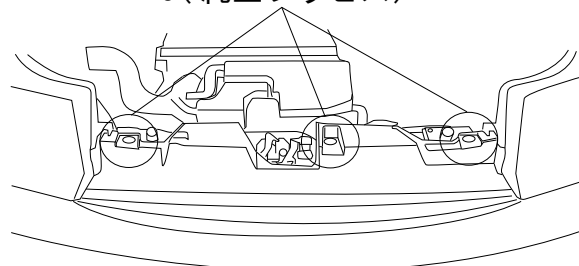


- ①上図 f 部分にインナーカバーを純正プラビスにて片側 2 箇所計 4 箇所取付します。

### <ボンネット内>

- ①右図を参照に c 部分 3 箇所を純正プラビスにて取付して下さい。

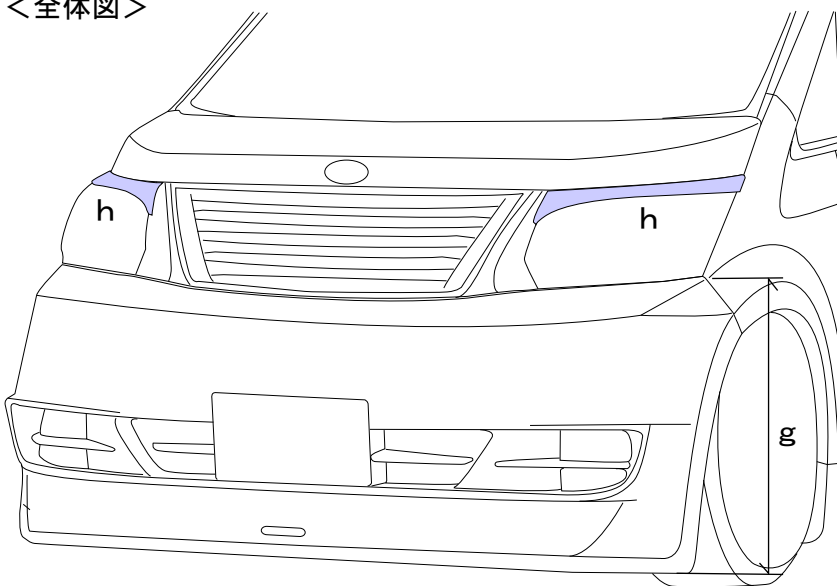
### c (純正プラビス)



### <タイヤハウス内>

- ①右図 d 部分を純正プラビスにて取付します。
- ②右図 e 部分インナーカバーを純正プラビスにて取付します。

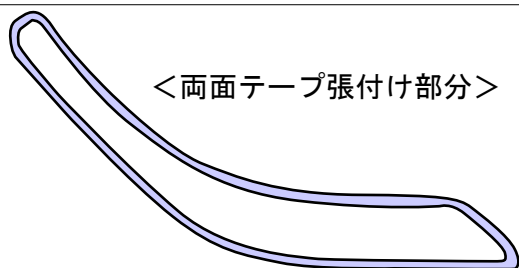
### <全体図>



地上高 : g=570mm

### アイライン<作業手順>

- ①アイライン裏側とライの貼付部分をパーツクリーナー等で脱脂して右図を参照に両面テープを張付けて下さい。
  - ②ボンネットを開け仮合わせをして下さい。この時ライトとアイラインが接触する部分に両面テープがあるか確認をして下さい。
  - ③上図 h 部分と右図を参照にアイラインを張付けて下さい。
- \* マスキングテープ等にて両端を押さえて 1 日位固定して下さい。



### <両面テープ張付け部分>