



GLANZ

L175 ムーブカスタム

http://www.butterfly-system.com

バタフライシステム
〒811-3134
福岡県古賀市青柳 483-3
TEL 092-943-1888
FAX 092-943-1444



お車に関してのお取付は、難しい為、プロショップにてのお取り付けをお勧めいたします。

お取り付けに際して、純正部品の取り外し、加工等が発生しますが、その際の失敗等についてのクレームには応じかねます。

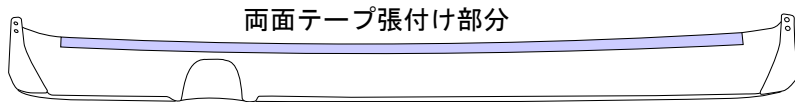
ご不明な点につきましては、お気軽にお問い合わせ下さい。

リアハーフスポイラー<作業手順>

- ①下図を参照に仮合わせをして下さい。スポイラーはバンパーの下から入れ込む様に取付します。
- ②下図を参照にスポイラーとボディの張付け部分を脱脂して下さい。
- ③下図を参照にリア裏側のスティを取付けてください。
- ④下図を参照にタイヤハウス内の付属ビスを取付けてください。
- ⑤下図を参照に上下・前後・左右・隙間等の確認を行い、緩みの無いように②・③と両面テープで本締めをします。

付 属 部 品	数量
ボルト (M6 × 15)	4
ナット (M6)	4
ワッシャー (M6)	8
ビス (4 × 19)	4
専用ステー (L175GL-R)	2

<リアスポイラー裏側>

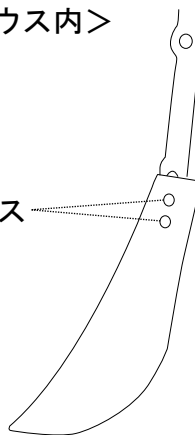


両面テープ張付け部分

- ①張付け部分をパーツクリーナー等で脱脂して両面テープを張付けてください。

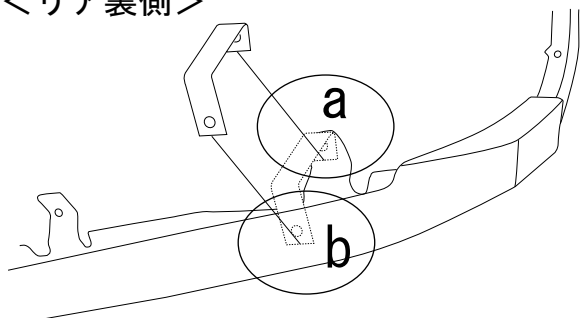
<タイヤハウス内>

付属ビス

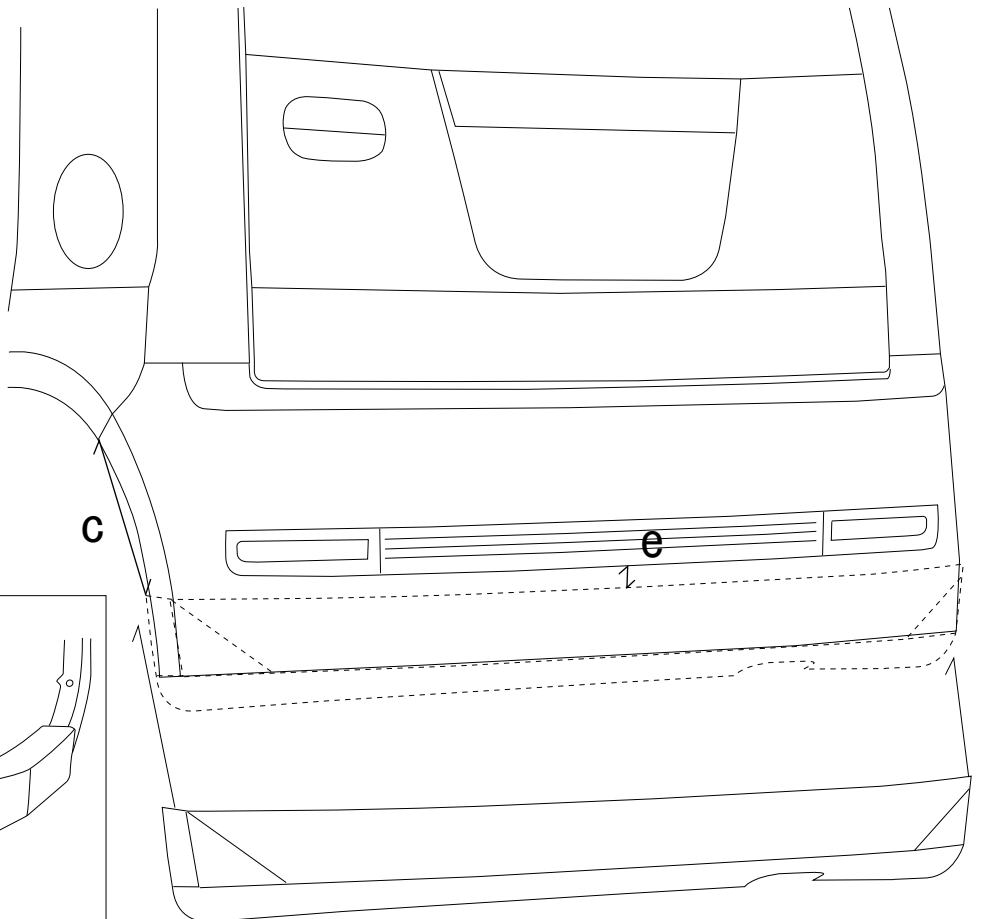


- ①スポイラーの穴の位置を確認しした穴3mm位をあけて付属ビスにて取付してください。

<リア裏側>



- ①aの部分純正バンパーが止まっているプラビスを左右とも外します。
- ②aの位置に合わせスティ (L175GL-R) を付属ボルトナットにて純正を挟める様に取付します。
- ③b部分スティとスポイラーを取付します。(スティはエアロの内側です。)



<リアスポイラーの取付位置>

c : バンパー取付部分から約 240mm
 e : バンパースリットデザイン下部分から約 30mm
 地上高 : 純正バンパー下部分から約 80mm ダウン