



GLANZ

MF22/MRワゴン MG22/MOCO

http://www.butterfly-system.com

バタフライシステム  
〒811-3134  
福岡県古賀市青柳 483-3  
TEL 092-943-1888  
FAX 092-943-1444



お車に関してのお取付は、難しい為、プロショップにてのお取り付けをお勧めいたします。

お取り付けに際して、純正部品の取り外し、加工等が発生しますが、その際の失敗等についてのクレームには応じかねます。

ご不明な点につきましては、お気軽にお問い合わせ下さい。

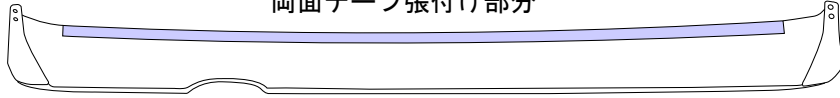
リアハーフスポイラー<作業手順>

- ①両面テープ貼付部分をパーツクリーナー等でパーツ側ボディ側を脱脂して下さい。
- ②下の全体図を参照にエアロパーツを下の方からはめ込みます。<リア裏側>の部分をエアロの穴に専用スティを合わせ付属のボルトナットにて取付します。
- ③<タイヤハウス内>を参照に取付して下さい。
- ④隙間等を確認しながら両面テープを張付けて下さい。
- ⑤下図を参照に上下・前後・左右・隙間等の確認を行い、緩みの無いように②・③と両面テープで本締めをします。

付 属 部 品	数 量
ボルト (M6 × 15)	4
ナット (M6)	4
ワッシャー (M6)	8
ビス (4 × 19)	4
専用ステー (22MR-MO-GR)	2
専用ロングブッシュ	1
両面テープ (1.0 × 2m)	1

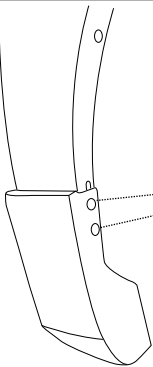
<リアスポイラー裏側>

両面テープ張付け部分



- ①張付け部分をパーツクリーナー等で脱脂して両面テープを張付けてください。

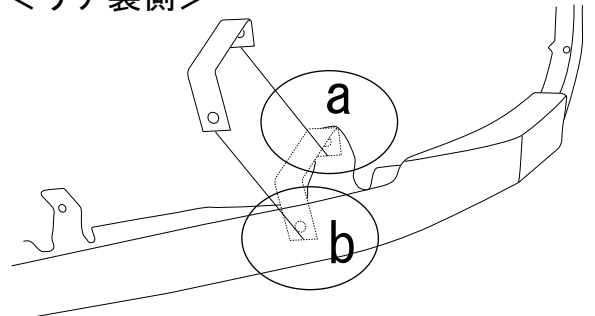
<タイヤハウス内>



付属ビス

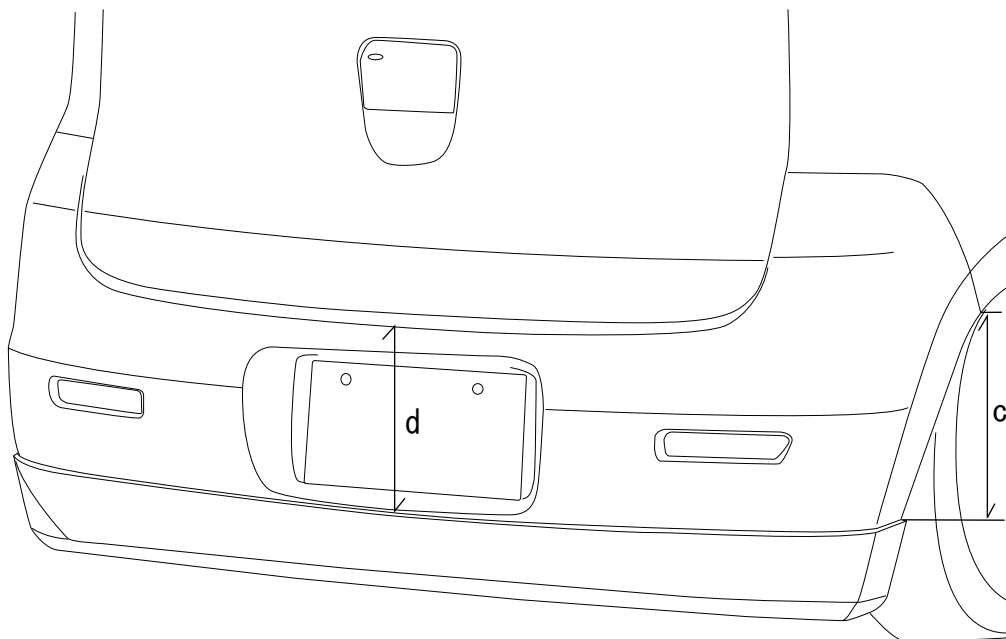
- ①スポイラーの穴の位置を確認しした穴3mm位をあけて付属ビスにて取付して下さい。

<リア裏側>



- ①aの部分純正バンパーが止まっているプラビスを左右とも外します。
- ②aの位置に合わせスティ (22MR-MO-GR) を付属ボルトナットにて純正を挟める様に取付します。
- ③b部分スティとスポイラーを取付します。(スティはエアロの内側です。)

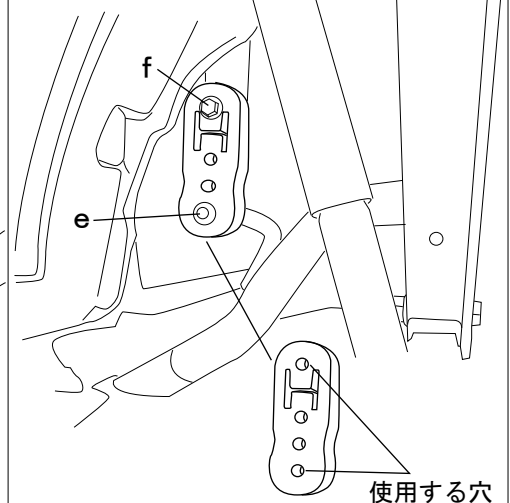
<全体図>



<リアスポイラーの取付位置>

c: バンパー取付部分から約 305mm d: トランクドア下部分から約 270mm  
地上高: 純正バンパー下部分から約 50mm ダウン

<専用ロングブッシュ>



- ①e部分のマフラーフックを外します。
  - ②f部分の純正のボルトを外し純正ブッシュを外します。
  - ③付属のブッシュを純正の位置に取付して下さい。
  - ④ロングブッシュの一番下の穴を使用して下さい。
- 排気ガスルートの確保の為純正のブッシュを付属の専用ロングブッシュに交換してマフラーの出口部分を下げてください。  
※塗装のはがれ・エアロパーツの焦げの原因になります。