



# GLANZ JG1系 N-ONE

http://www.butterfly-system.com

バタフライシステム  
〒811-3134  
福岡県古賀市青柳 483-3  
TEL 092-943-1888  
FAX 092-943-1444



お車に関してのお取付は、難しい為、プロショップにてのお取り付けをお勧めいたします。

お取り付けに際して、純正部品の取り外し、加工等が発生しますが、その際の失敗等についてのクレームには応じかねます。

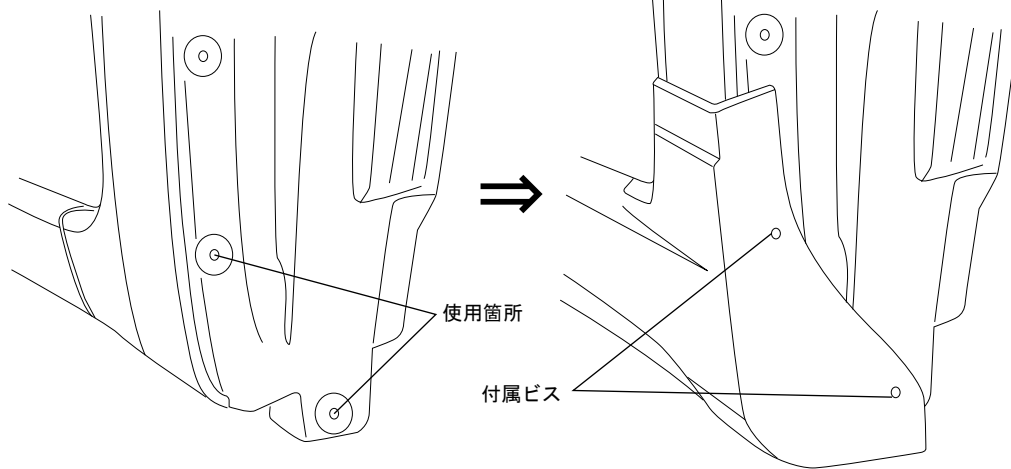
ご不明な点につきましては、お気軽にお問い合わせ下さい。

付 属 部 品	数 量
ビス (4×19)	14

## サイドステップ<作業手順>

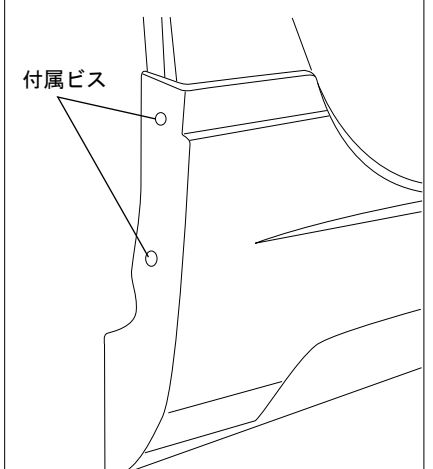
- ①下図全体図を参照に仮合わせして取付部分を確認して下さい。
- ②①に問題が無ければ下図全体図・タイヤハウス後方を参照に穴をあける場所を確認して下さい。
- ③下図タイヤハウス前方を参照に付属のビスにて下穴を左右4箇所空けてください。
- ④②にて確認した場所（ドアの内側・タイヤハウス後方）にドリルか付属のビスにて下穴（3mm程）を空けてください。
- ⑤上下・前後・左右・隙間・干渉等の確認を行い、緩みの無いように付属のビスにて本止めをして下さい。  
フロント側は付属ビス2箇所・リア側は付属ビス2箇所・センターは付属ビス3箇所にて取付をしてください。

<タイヤハウス前方>: フロント



純正のビス穴を流用して付属のビスにて取付して下さい。ボディに穴を開ける必要はありません。  
※純正のビス穴が開いてない場合は付属のビスにて下穴を空けて使用します。

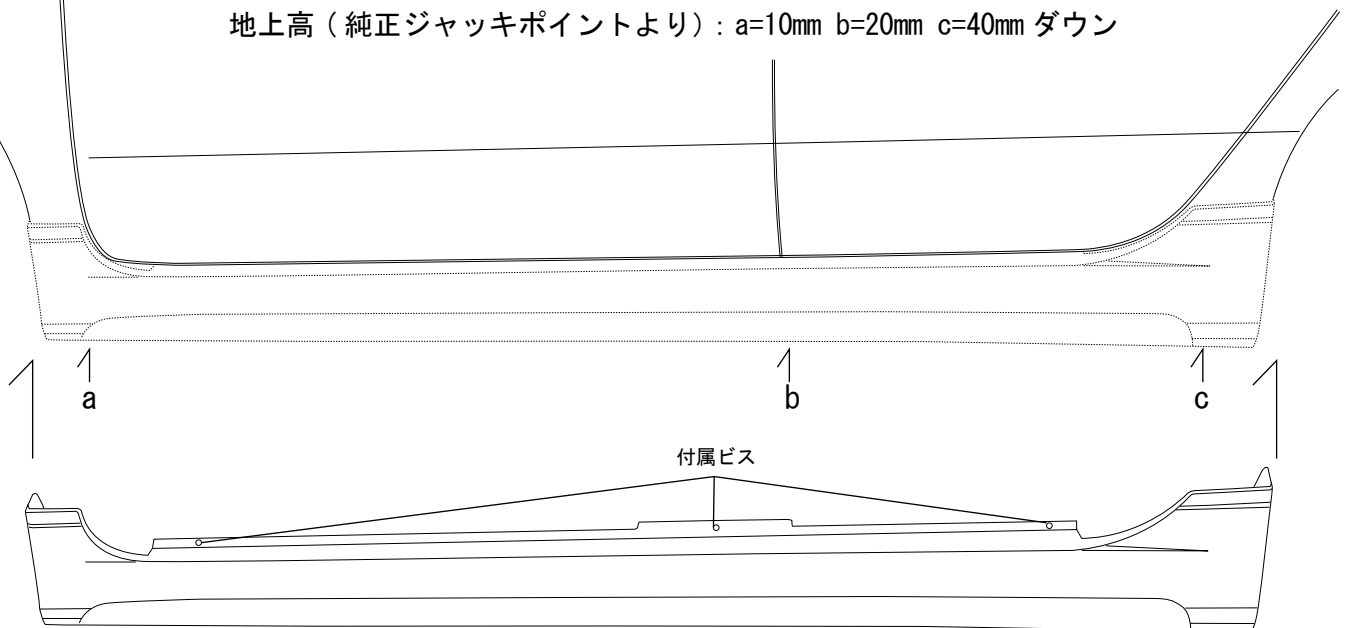
<タイヤハウス後方>: リア



リア側は3mm位の下穴を空け  
付属のビスにて取付して下さい。

<全体図>

地上高（純正ジャッキポイントより）: a=10mm b=20mm c=40mm ダウン



ドアを開け、ステップにエアロパーツを乗せるような感じで取付します。

ドアを開閉し、干渉しない場所にてエアロパーツにある穴位置をボディ側に3mm位の下穴を空け付属のビスにて取付して下さい。

※エアロパーツの個体差があるためステップに乗る部分に厚みムラがある場合はステップに乗る部分を削りなどで慣らして干渉を解消して下さい。

※本取扱説明書はあくまでも参考にして頂く為のものですのでお客様のお車に合わせた取付方法を考慮してください。