



GLANZ

LA650S TANTOカスタム

http://www.butterfly-system.com

バタフライシステム  
〒811-3134  
福岡県古賀市青柳 483-3  
TEL 092-943-1888  
FAX 092-943-1444



お車に関してのお取付は、難しい為、プロショップにてのお取り付けをお勧めいたします。

お取り付けに際して、純正部品の取り外し、加工等が発生しますが、その際の失敗等についてのクレームには応じかねます。

ご不明な点につきましては、お気軽にお問い合わせ下さい。

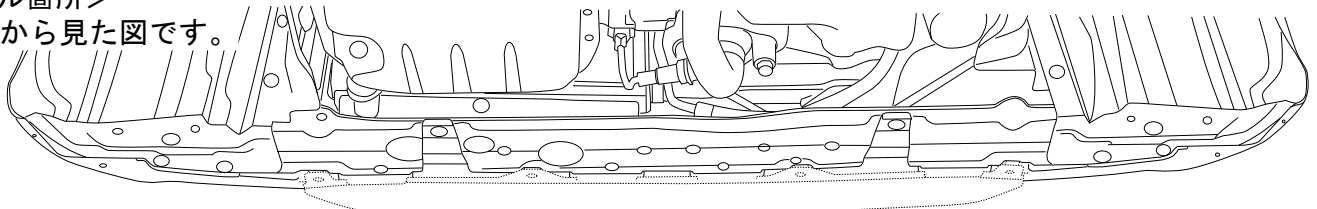
フロントフラップスポイラー<作業手順>

- ①下記を参照にフロントアンダーモールを外して下さい。
- ②純正の穴を流用してフラップを仮合わせして下さい。
- ③下記を参照にフラップの位置を参照に穴をあける場所を確認し、マークして下さい。
- ④③に問題がなければマーキングした場所にドリル等で3mm・7mm程の穴を開けてください。
- ⑤フラップ取付裏側図・全体図を参照に上下・前後・左右・隙間等の確認を行い、緩みの無いように純正ビス・付属のビス・ボルトにて本止めをして下さい。

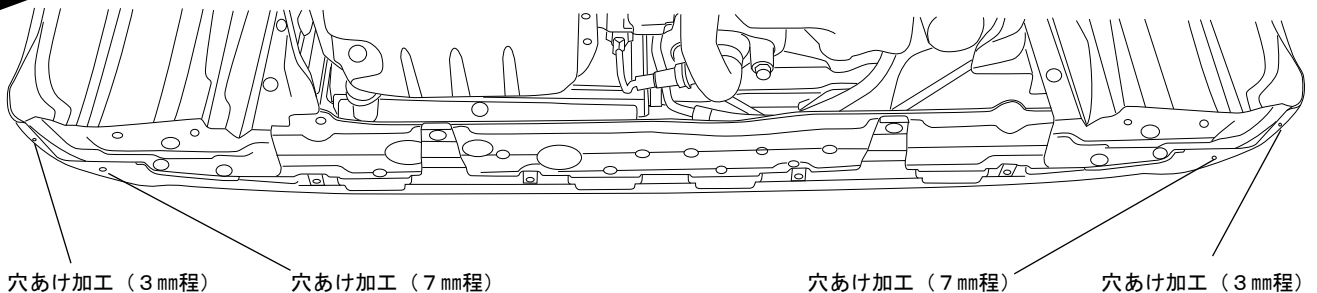
付 属 部 品	数 量
ビス (4×19)	2
ボルト (M6×15)	2
ワッシャー (M6×13)	2
ワッシャー (M6×21)	2
ナット (M6)	2

<アンダーモール箇所>

※バンパーを下から見た図です。



破線部分の純正アンダーモールを取外して下さい。  
外した純正ビスはすべて使用します。



穴あけ加工 (3mm程)

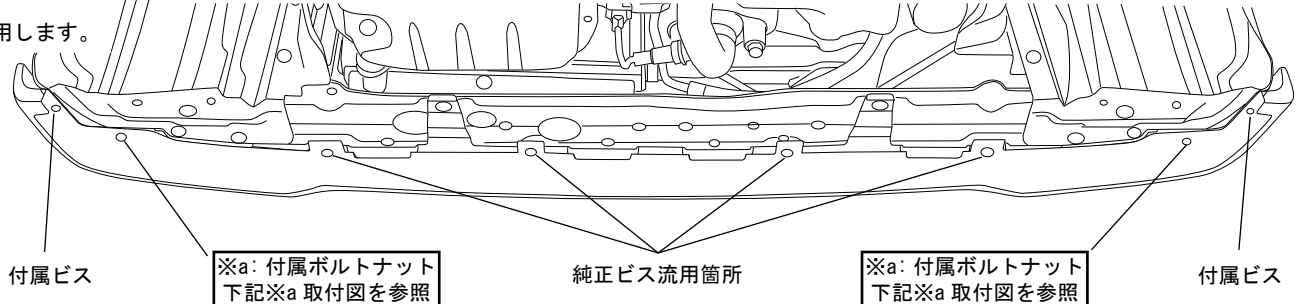
穴あけ加工 (7mm程)

穴あけ加工 (7mm程)

穴あけ加工 (3mm程)

<フラップ取付裏側図>

※純正ビス4箇所流用します。



付属ビス・ボルトを使用します。※純正バンパーは柔い為締める際の力の入れすぎにご注意ください。

付属ビス

※a: 付属ボルトナット  
下記※a 取付図を参照

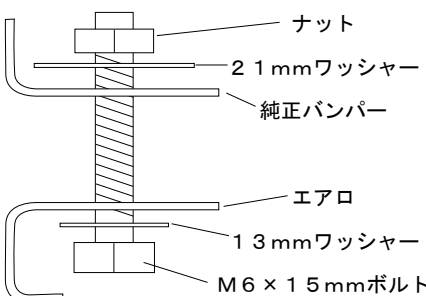
純正ビス流用箇所

※a: 付属ボルトナット  
下記※a 取付図を参照

付属ビス

<※a 取付詳細図>

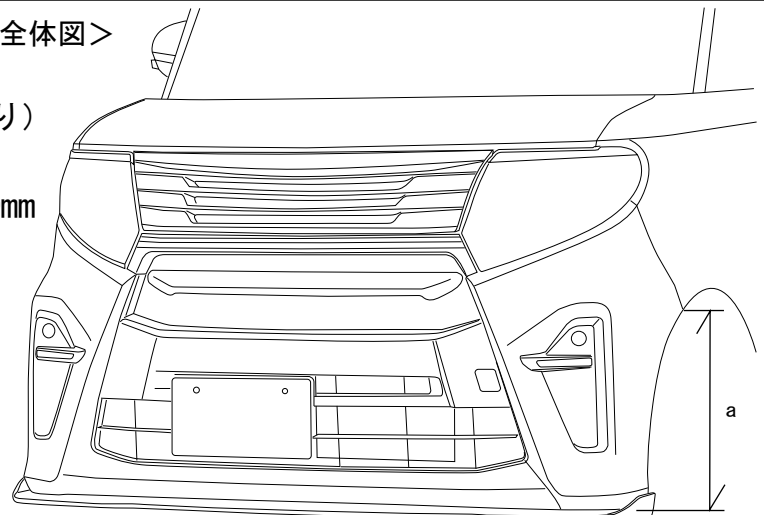
※横からカットした図です。



※純正バンパーは軟い為力の入れすぎにご注意ください。

<全体図>

地上高  
(純正バンパーより)  
: 約 20mmダウン  
取付位置 : a=450mm



※本取扱説明書はあくまでも参考にして頂く為のものですのでお客様のお車に合わせた取付方法を考慮してください。