



GLANZ LA600系 タントカスタム トップエディション

http://www.butterfly-system.com

バタフライシステム
〒811-3134
福岡県古賀市青柳 483-3
TEL 092-943-1888
FAX 092-943-1444



お車に関してのお取付は、難しい為、プロショップにてのお取り付けをお勧めいたします。
お取り付けに際して、純正部品の取り外し、加工等が発生しますが、その際の失敗等についてのクレームには応じかねます。
ご不明な点につきましては、お気軽にお問い合わせ下さい。

フロントハーフスポイラー<作業手順>

①バンパー部分のインナーカバー（ライナー）を外して下さい。タイヤハウス内図・ナンバー下図全体図を参照に仮合わせして取付部分を確認して下さい。

同時に、エアロパーツに合わせて穴を開ける場所をマーキングして下さい。

※個体差などでボディに合わせる多少の作業（加工）が必要な場合があります。

②①に問題がなければマーキングした場所にドリル等で3mm程の穴を開けて下さい。

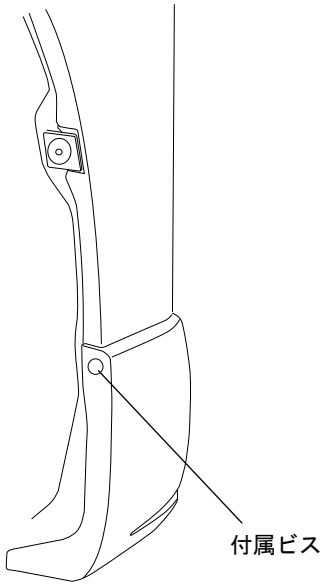
③全体図を参照に上下・前後・左右・隙間等の確認を行い、緩みの無いように

付属のビスにて本止めをして下さい。※受け側が純正バンパーの為締め付けトルクにご注意ください。

※インナーカバーを外さないとバンパーが硬くてエアロパーツが入りませんのでご注意下さい。

付 属 部 品	数 量
ビス (4×9)	4

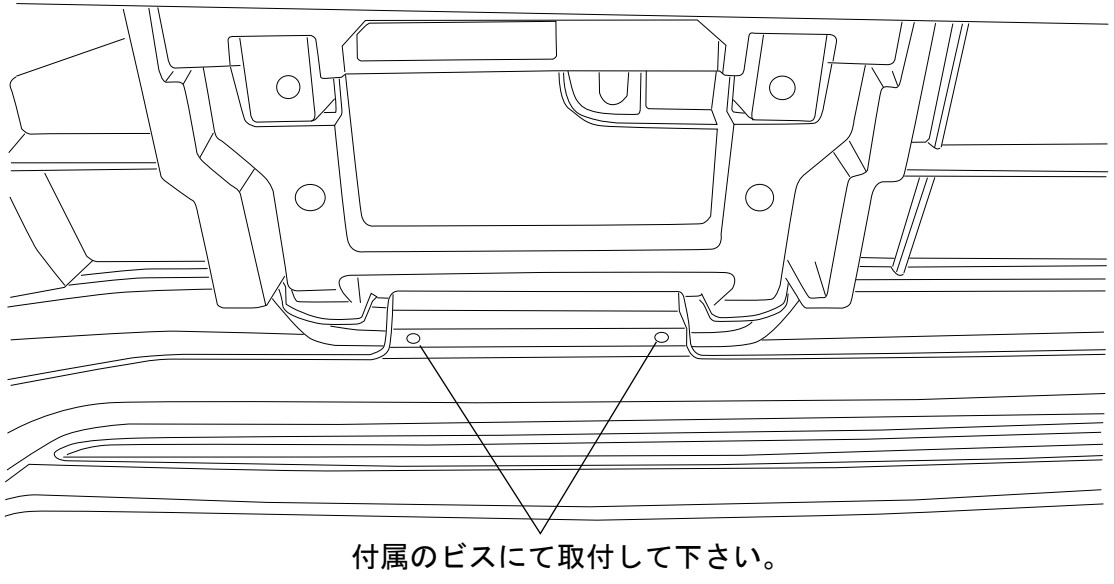
<タイヤハウス内>



付属ビス

ドリル等で3mm程の穴を開けて下さい。

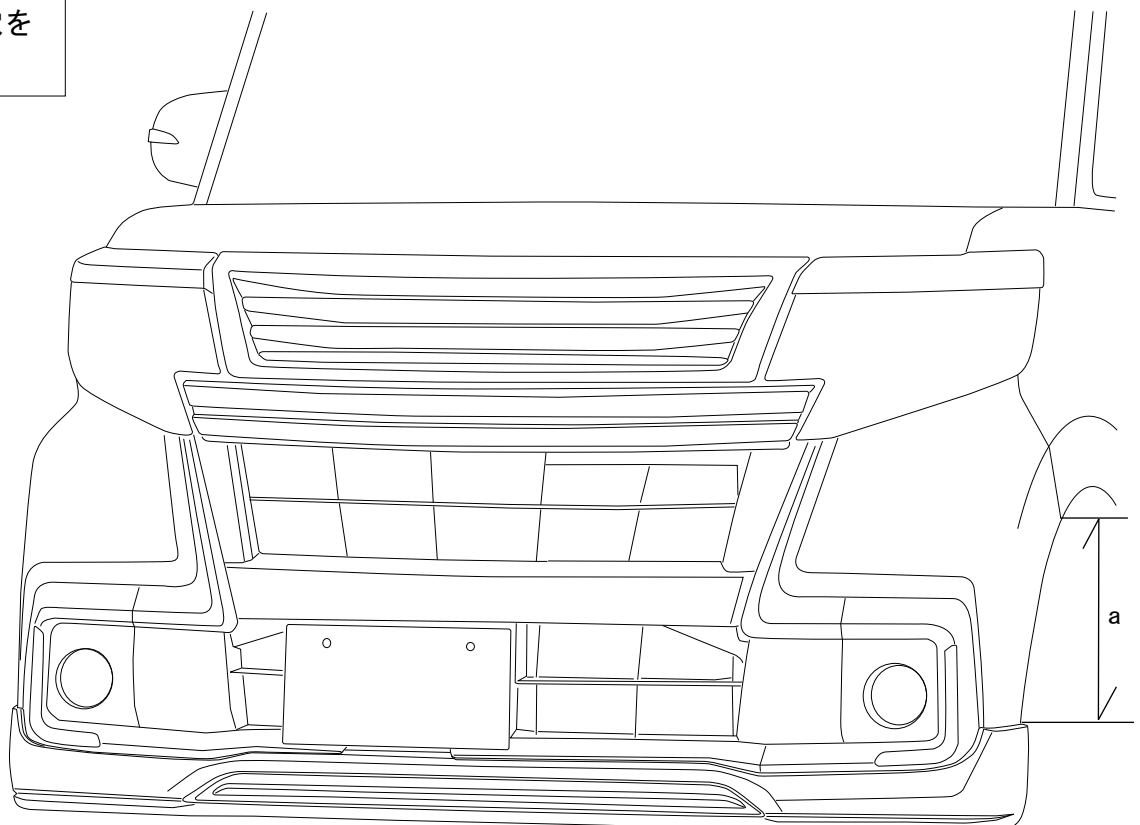
<ナンバー下図>



付属のビスにて取付して下さい。

<全体図>

取付位置：a=000mm
地上高
(純正バンパーより)
：00mmダウン



※本取扱説明書はあくまでも参考にして頂く為のものですのでお客様のお車に合わせた取付方法を考慮してください。