



GLANZ

LA150系 ムーヴカスタム

バタフライシステム
〒811-3134
福岡県古賀市青柳 483-3
TEL 092-943-1888
FAX 092-943-1444



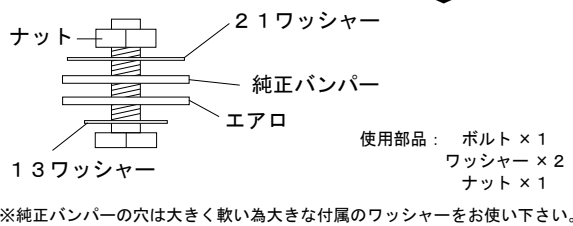
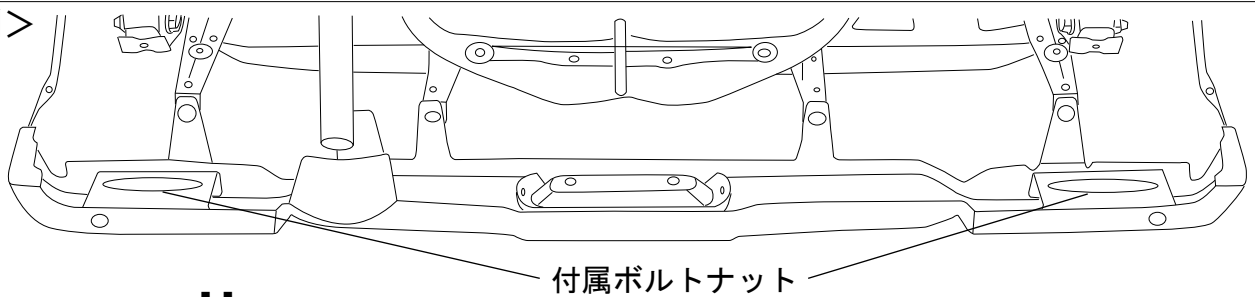
お車に関してのお取付は、難しい為、プロショップにてのお取り付けをお勧めいたします。
お取り付けに際して、純正部品の取り外し、加工等が発生しますが、その際の失敗等についてのクレームには応じかねます。
不明な点につきましては、お気軽にお問い合わせ下さい。

付 属 部 品	数量
ボルト (M6×15)	4
ワッシャー (M6×13)	4
ワッシャー (M6×21)	4
ナット (M6)	4
10mm 両面テープ (2m)	1

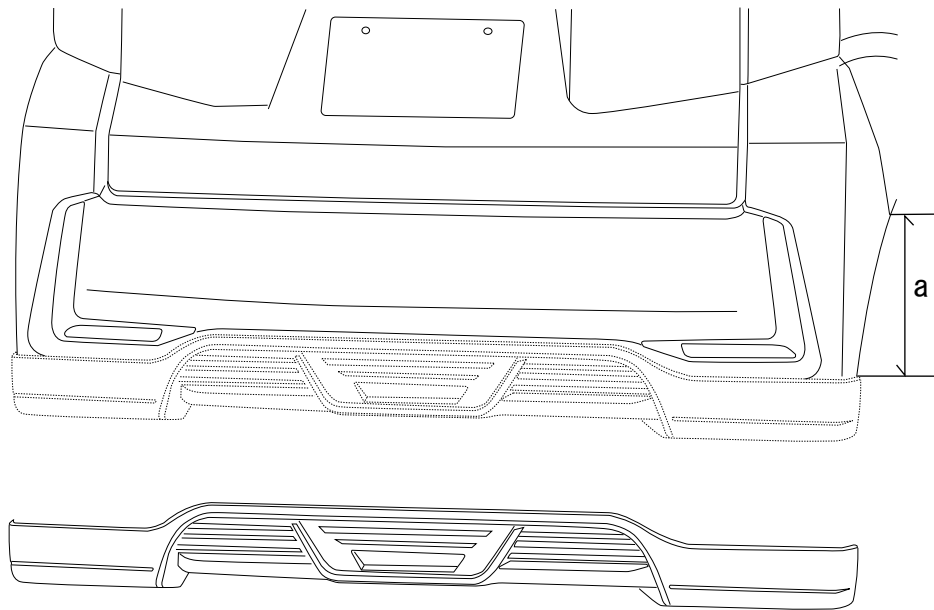
リアハーフ <作業手順>

- ①インナーカバーを外し全体図を参照にエアロパーツを仮合わせして下さい。
※両面テープの貼付け箇所を確認して下さい。
※ボルト部分は純正の穴を使用しますので位置の確認をして下さい。
- ②ボディ側の両面テープ貼り付け部分を脱脂して下さい。
- ③B図を参照に両面テープ部分を脱脂しエアロパーツに両面テープを貼り付けて下さい。
※LEDSETを装着の場合は下記を参照にエアロパーツにLEDSETを取付けて下さい。
- ④仮合わせに問題が無い場合は上下・左右・隙間等を確認し全体を本締め(本取付け)して下さい。
※両面テープは24時間乾燥で完全硬化するため貼付直後の走行や洗車はお控えください。

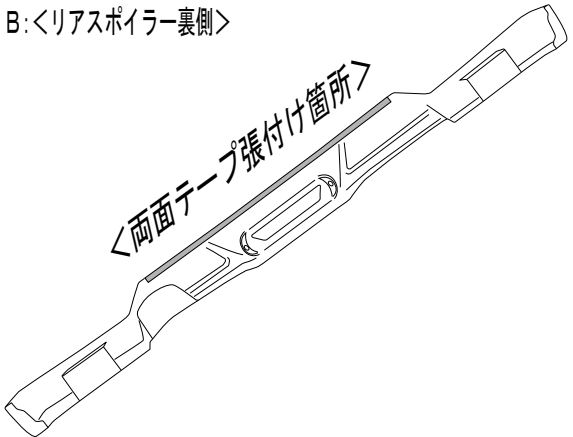
A:<リア裏側>



<全体図>



B:<リアスポイラー裏側>



下記図を参照に両面テープを十分に脱脂をして貼り付けて下さい。

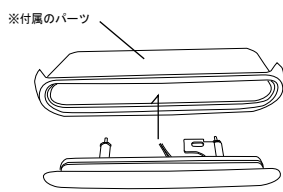
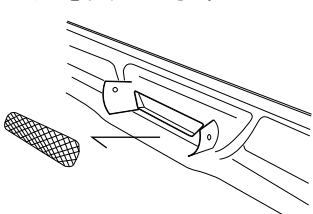
地上高 : 純正バンパーより約 65mm ダウン 取付位置 : a=290mm

<専用LEDレッドレンズSET>※別売り商品

専用LEDレッドレンズSET 付属部品	数量	数量
専用LEDレッドレンズ	1	ボルト (M6×15) 2
専用ストップバー(FRP製品)	1	ナット (M6) 2
		ワッシャー (M6) 4

- ①下図を参照に方向を確認して下さい。
- ②LEDレンズをエアロパーツに付属のパーツにはめ込みます。
※付属のネットは取外して下さい。
- ③LEDレンズのパーツをを左右2箇所にて付属のボルトナットにて取付して下さい。
※レンズの奥行き調整は穴位置の加工にて調整して下さい。

ネットを取外して下さい。



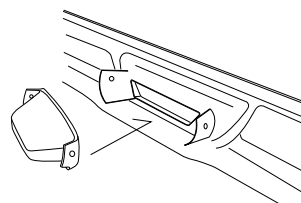
方向の確認

上方向

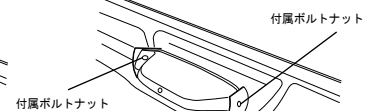


※上下反対方向に取付可。配線には極性があります。

※横から見た図です。



③: 取付方法



※本取扱説明書はあくまでも参考にして頂く為のものですのでお客様のお車に合わせた取付方法を考慮してください。