



GLANZ

LA150系 MOVE 後期 (カスタム)

バタフライシステム
〒811-3134
福岡県古賀市青柳 483-3
TEL 092-943-1888
FAX 092-943-1444



お車に関してのお取付は、難しい為、プロショップにてのお取り付けをお勧めいたします。
お取り付けに際して、純正部品の取り外し、加工等が発生しますが、その際の失敗等についてのクレームには応じかねます。
不明な点につきましては、お気軽にお問い合わせ下さい。

フロントグリル <作業手順>

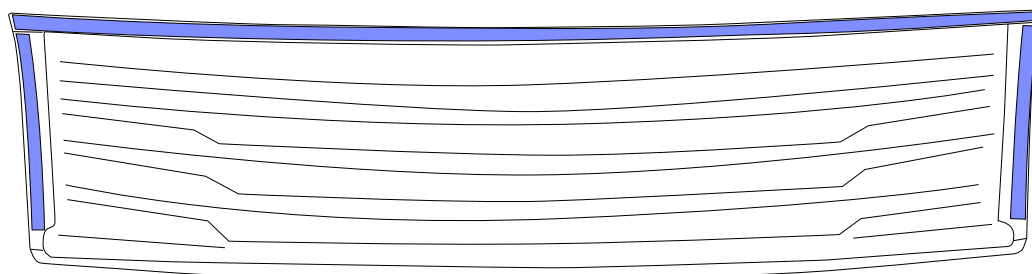
- ①純正グリルを取外して下さい。(クリップ 12箇所ですまっています。)
- ②両面テープを貼る場所を脱脂してエアロパーツに両面テープを貼り付けて下さい。
- ③全体図を参照にグリル本体の仮合わせをして下さい。

付 属 部 品	数量
10mm 両面テープ (2m)	1

- ボンネットの隙間を左右対称に合わせ取付位置を確認してください。
- ※上面に隙間ができるようであれば隙間が広い場所に両面テープを2枚重ねて取付けて下さい。
- 仮合わせの時に隙間を確認し両面テープの厚みを確認してください。
- ④グリルの両面テープが張付く場所を脱脂して、上下・左右・隙間・干渉等を確認し本取付けして下さい。
- ※両面テープは24時間乾燥で完全硬化するため貼付直後の走行や洗車はお控えください。

<グリル内側図>

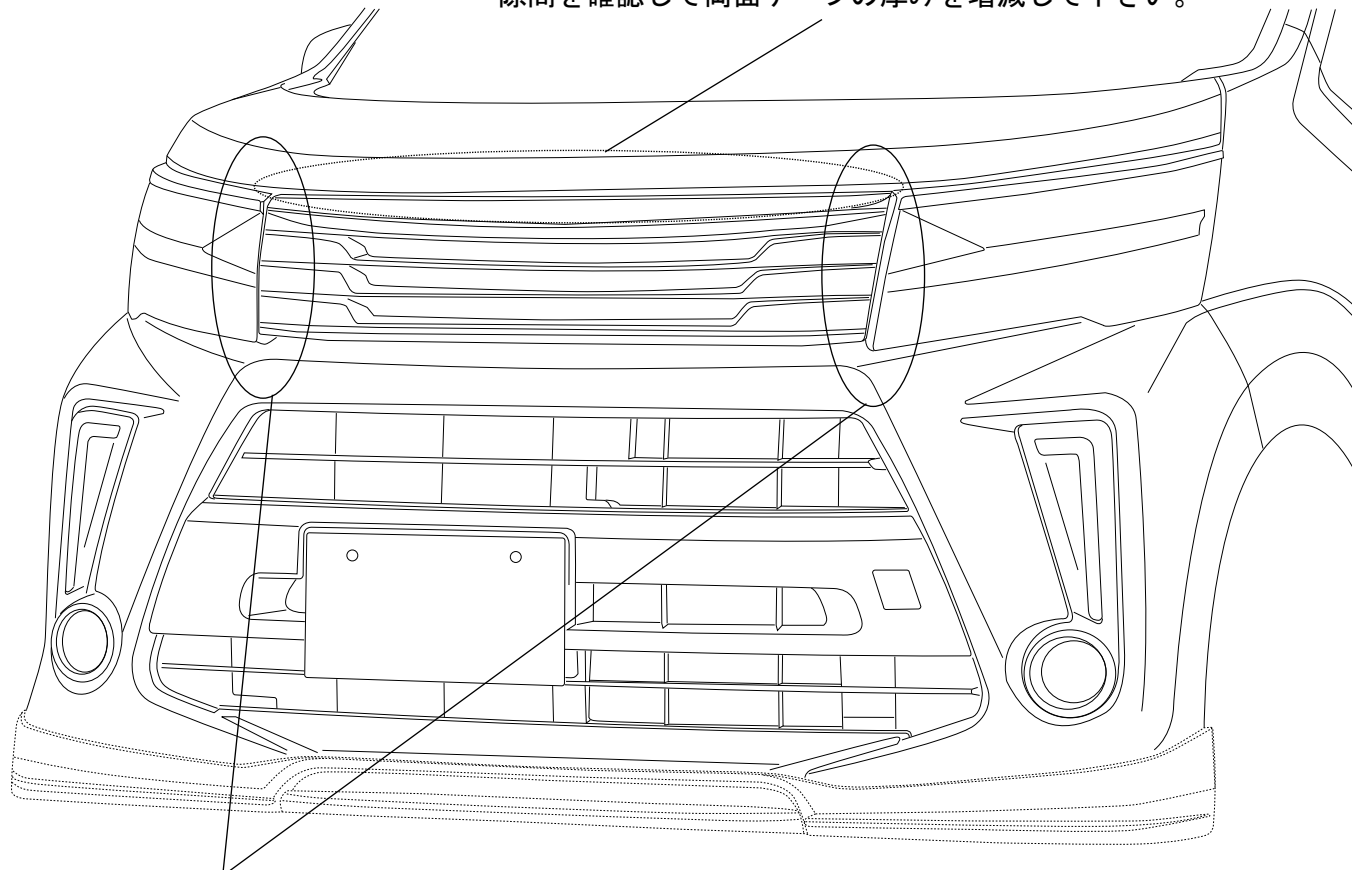
<両面テープ貼付部分>



上図を参照にパーツクリーナーなどで脱脂して両面テープを貼り付けて下さい。

<全体図>

隙間を確認して両面テープの厚みを増減して下さい。



ボンネットを閉めた状態で面と位置を合わせながら取付して下さい。

※本取扱説明書はあくまでも参考にして頂く為のものですのでお客様のお車に合わせた取付方法を考慮してください。