



GLANZ

L375 タントカスタム 後期

http://www.butterfly-system.com

バタフライシステム  
〒811-3134  
福岡県古賀市青柳 483-3  
TEL 092-943-1888  
FAX 092-943-1444



お車に関してのお取付は、難しい為、プロショップにてのお取り付けをお勧めいたします。

お取り付けに際して、純正部品の取り外し、加工等が発生しますが、その際の失敗等についてのクレームには応じかねます。

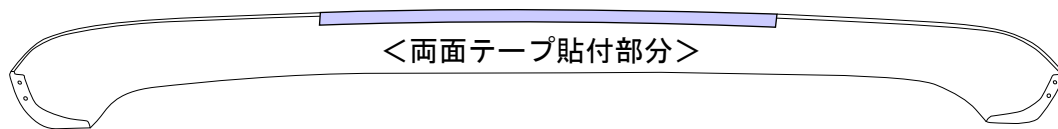
ご不明な点につきましては、お気軽にお問い合わせ下さい。

フロントハーフスポイラー<作業手順>

- ①下図フロントハーフ裏側を参照に脱脂をし両面テープを貼り付けて下さい。
- ②下図車体裏側・全体図を参照に仮合わせして取付部分を確認して下さい。同時にタイヤハウス内の仮取付をして下さい。(穴あけ可能必要)  
エアロパーツは純正バンパーを軽く押しながら下の方から入れて下さい。  
エアロパーツが割れない様お気をつけ下さい。
- ③上下・前後・左右・隙間等の確認を行い、緩みの無いように付属のビスと両面テープにて本締めをします。

付 属 部 品	数 量
ボルト (M6×15)	2
ナット (M6)	2
ワッシャー (M6)	4
ビス (M6×15)	4
両面テープ (M10)	1

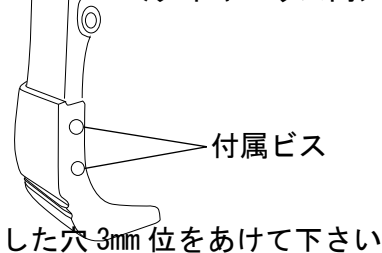
<フロントハーフ裏側>



<両面テープ貼付部分>

バンパーモール本体とボディの貼付部分をパーツクリーナー等で脱脂して上図を参照に両面テープを張付けてください。

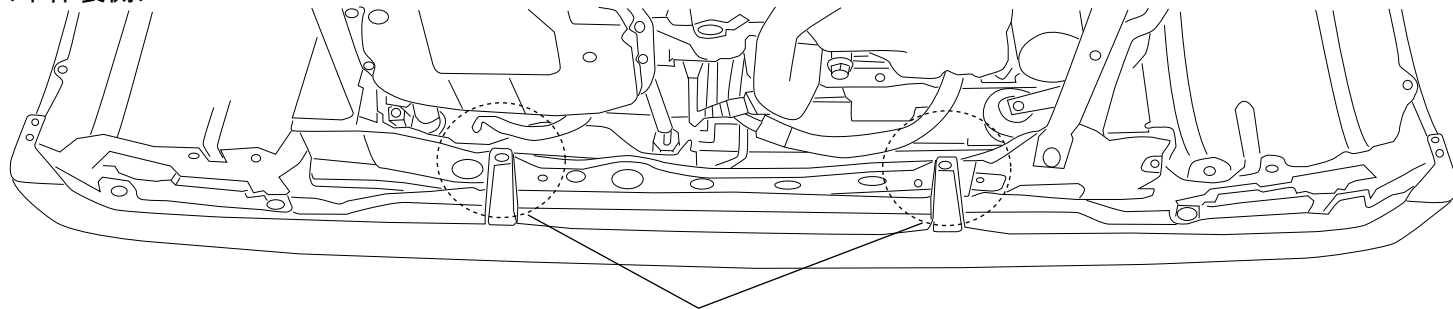
<タイヤハウス内>



付属ビス

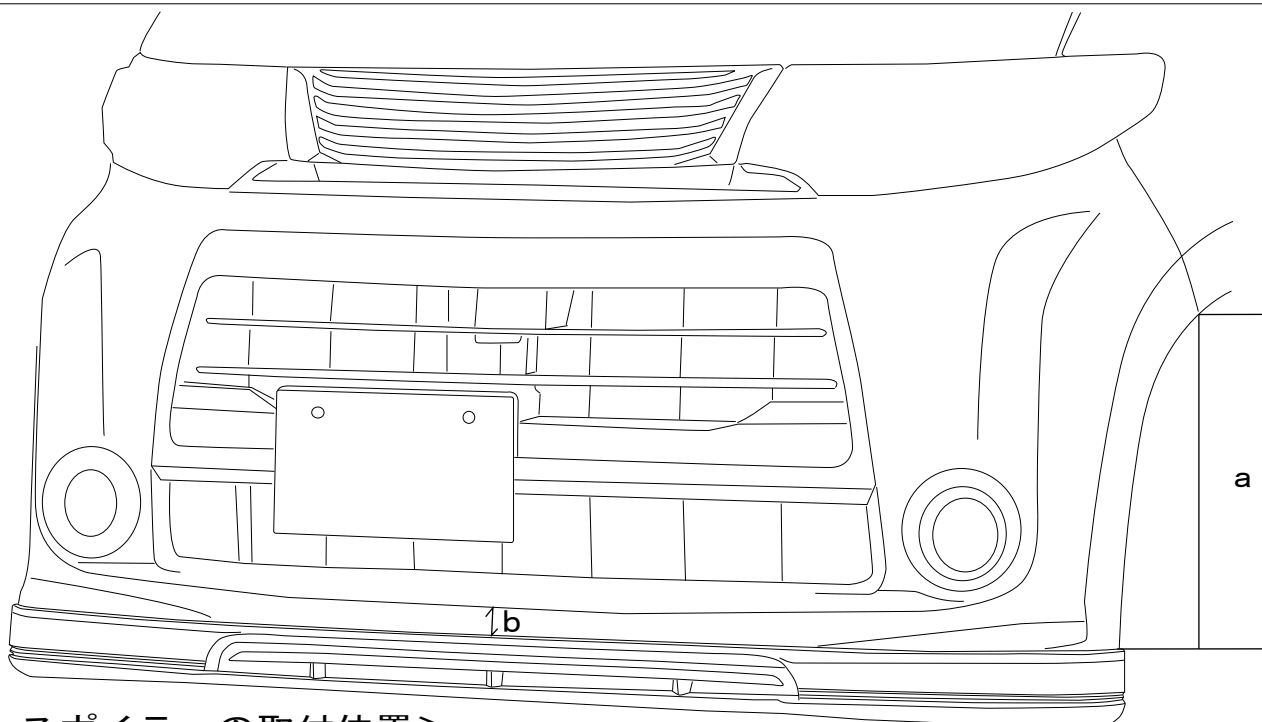
した穴3mm位をあけて下さい

<車体裏側>



純正のプラビスを外して付属のボルトナットにて取付して下さい。

<全体図>



<フロントスポイラーの取付位置>

a: バンパー取付部分から約 410mm

b: バンパーラインから約 70mm

地上高: 純正バンパー下部分から約 45mm ダウン