



GLANZ KRONE

30系 セルシオ (前期)

http://www.butterfly-system.com

バタフライシステム
〒811-3134
福岡県古賀市青柳 483-3
TEL 092-943-1888
FAX 092-943-1444



お車に関してのお取付は、難しい為、プロショップにてのお取り付けをお勧めいたします。

お取り付けに際して、純正部品の取り外し、加工等が発生しますが、その際の失敗等についてのクレームには応じかねます。

ご不明な点につきましては、お気軽にお問い合わせ下さい。

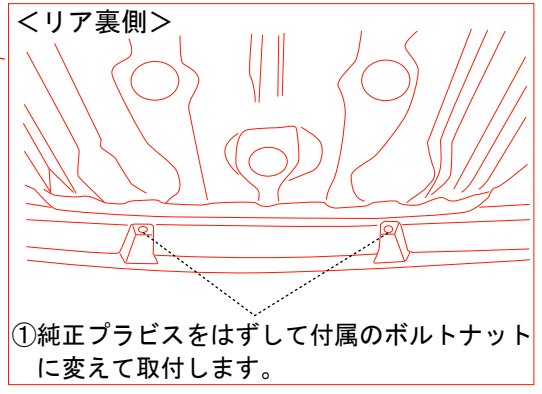
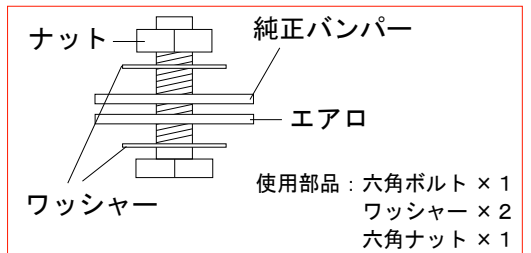
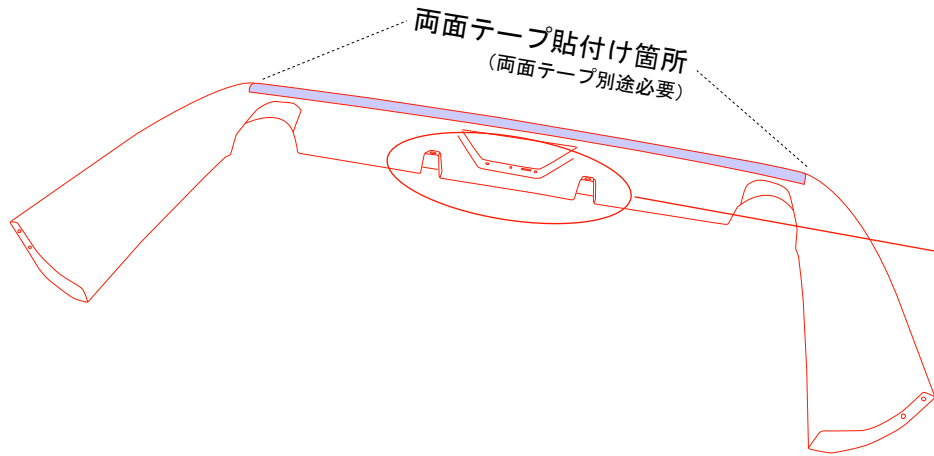
リアハーフスポイラー<作業手順>

- ①下記<全体図> A/Bの取付基準値を計測して下さい。
- ②下記<全体図・リアハーフ裏側>を参照にLEDレンズ・両面テープを取付けて下さい。
- ③下記<全体図> B1~3をポイントに純正バンパーへ仮合せを行ってください。
- ④下記(破線)と同じ位置に合せ、上下・前後・左右・隙間等の確認を行い、緩みの無いようにB-1/3は付属のビスにてB-2は純正プラビスを外し付属のボルトナットにて共締めにて取付して下さい。

付 属 部 品	数 量
ボルト (M6 × 15)	2
ナット (M6)	4
ワッシャー (M6)	6
ビス (4 × 19)	4

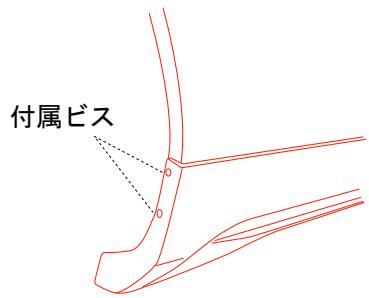
※両面テープ別途必要

<リアハーフ裏面> (B-2)

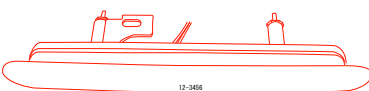


<全体図>

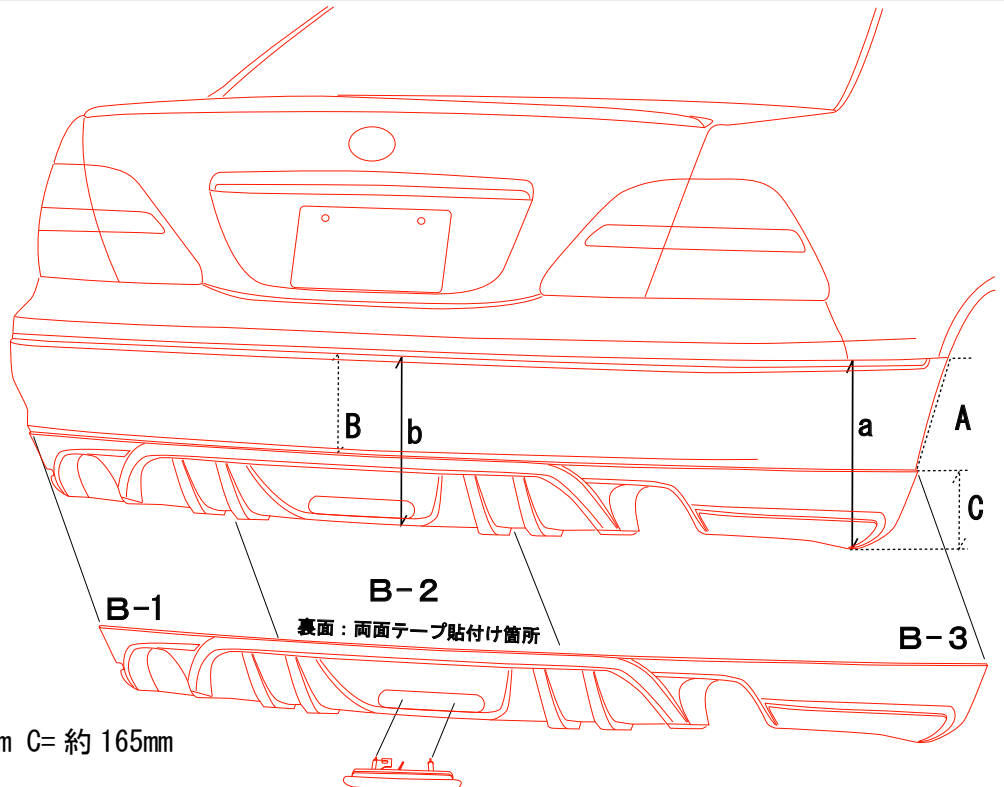
<タイヤハウス内側> (B-1/3)
※図は助手席側になります。



オプションLEDレッドレンズ (別売り)



①配線には極性があります。
文字が書いてある方が下になります。



オプションLEDレッドレンズ
定価：10500円

取付位置：A=約240mm B=約190mm C=約165mm

地上高：a=約390mm b=約330mm

測量位置 (a/A)：純正バンパー取付部

測量位置 (b/B)：純正メッキモール下部分