



GLANZ KRONE

30系 セルシオ (後期)

http://www.butterfly-system.com

バタフライシステム  
〒811-3134  
福岡県古賀市青柳 483-3  
TEL 092-943-1888  
FAX 092-943-1444



お車に関してのお取付は、難しい為、プロショップにてのお取り付けをお勧めいたします。

お取り付けに際して、純正部品の取り外し、加工等が発生しますが、その際の失敗等についてのクレームには応じかねます。

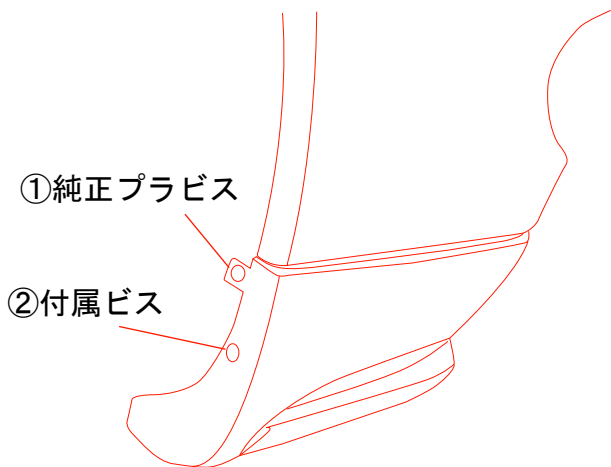
ご不明な点につきましては、お気軽にお問い合わせ下さい。

付 属 部 品	数 量
ビス (4 × 19)	2

フロントハーフスポイラー<作業手順>

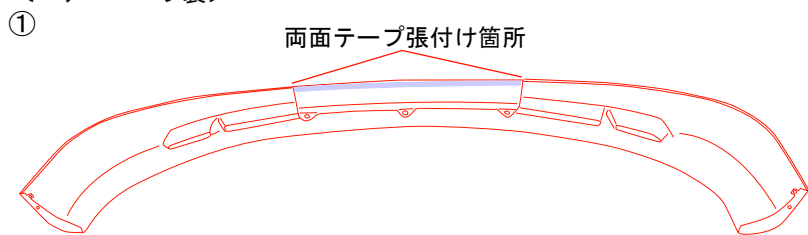
- ①<全体図>下記Aの取付位置を確認し、<エアロパーツ裏>を参照に両面テープを貼り付けて下さい。(両面テープは別途ご用意下さい。)
- ②下記B1・3をポイントに純正バンパーへ仮合せを行ってください。
- ③<フロント裏側>を参照に穴位置を確認し純正ビスを流用して共締めして下さい。
- ④<タイヤハウス内>を参照にエアロパーツの穴に合わせてした穴を開け付属ビスにて取付をして下さい。
- ⑤<全体図>下記(破線)と同じ位置に合せ、上下・前後・左右・隙間等の確認を行い、緩みの無いように純正プラビス・付属ビス・両面テープにて下記を参照に本締めをします。

<タイヤハウス内>

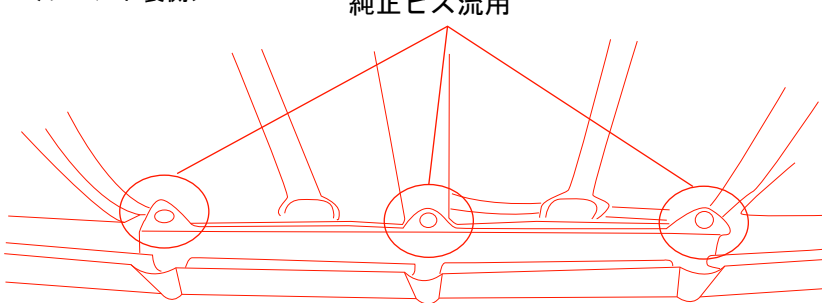


- ①純正プラビスにて取付して下さい。
- ②エアロパーツの穴に合わせてした穴 3mm位をあけて付属ビスにて取付して下さい。

<エアロパーツ裏>



<フロント裏側>



- ①上記3箇所をアンダーカバーのビスを流用してアンダーカバーと共締めをして下さい。

<全体図>

A: バンパー取り付け部分から約 360mm (B-1・B-3)

地上高: 純正モール下 a=335mm

